

Produkterna består av flera olika material. Profilerna är tillverkade av aluminium och dörrar och väggar av härdat säkerhetsglas. Regelbunden rengöring rekommenderas enligt nedan;

- Gör rent ofta och använd vanliga rengöringsmedel. Använd en mjuk trasa eller svamp och skölj ordentligt efter rengöringen.
- Använd därefter en gummiskrapa för att avlägsna vatten på duschväggarna och golvet.
- Sörj för god ventilation i duschutrymmet för att förhindra kondens och upphov till mögelsvamp.

Stålull eller så kallad Scotch brite ska inte användas eftersom att det kommer att göra repor i produkten. Starka medel som lösningsmedel av olika slag eller kaustiksoda ska heller inte användas.

1

GRUNDDATA

Varubeskrivning

Duschväggar för våtrum

Övriga upplysningar

Klassificeringar

ETIM ›	-EC010034 - Duschvägg med hörningång, rektangulär -EC010038 - Duschvägg, halvrund -EC010962 - Duschvägg/Duscdörr -EC010179 - Duschvägg, för badkar
BK04 ›	
BSAB ›	
UNSPSC ›	-30181507

Leverantörsuppgifter

Företagsnamn

Dahl Sverige AB

Organisationsnummer

5562870229

Adress

Ulvsättravägen 1

Hemsida

www.dahl.se

Miljökontaktperson

Namn

Beriar Maroof

Telefon

08-583 595 00

E-post

tk@da hl.se

2

HÅLLBARHETSARBETE

Företagets certifiering

- ISO 9000
- ISO 14000

3 INNEHÅLLSDEKLARATION

Kemisk produkt Nej

Omfattas varan av RoHS-direktivet Nej

Innehåller produkten tillsatt nanomaterial, som är medvetet tillsatta för att uppnå en viss funktion Nej

Varans vikt

Vara / Delkomponenter

Koncentrationen har beräknats på hela varan

Ingående material /komponenter	Vikt-% (alt gram)	CAS-nr (alt legering)	EG-nr (alt legering)	Kommentar
Aluminiumlegering 6463 T5 (AlMg0,7Si)	14%	Övrigt, metaller		
Härdat mineralglas	83%	Övrigt, mineralbaserat		
Rostfritt stål EN 1.4301, 8-10,5%, Bedömning på legeringsnivå	2%	12597-68-1	603-108-1	
ABS plast	0,2%	9003-56-9		
Poly(vinyl chloride), PVC, Pvc resin, Polyvinylklorid, Poly(1-chloroethylene),	0,8%	93050-82-9		
Dioktyltereftalat	Mindre än 0,01%	6422-86-2	229-176-9	

Del av materialinnehållet som är deklarerat

Mellan 100% och 100,01%

Särskilt farliga ämnen

Varan innehåller INTE några ämnen med särskilt farliga egenskaper (Substances of very high concern, SVHC-ämnena) som finns med på kandidatförteckningen i en koncentration som överstiger 0,1 vikts-%

Utgåva av kandidatförteckningen som har använts

2017-04-19

Övrigt

Ämnena är redovisade ned till 0.01 viktprocent enligt iBVDs redovisningskrav. Eventuell avvikelse från redovisningskraven redovisas nedan

4 RÅVAROR

Återvunnet material

Innehåller varan återvunnet material: Nej

Träråvara

Träråvara ingår i varan: Nej

5 MILJÖPÅVERKAN

Finns en miljövarudeklaration framtagen enligt EN15804 eller ISO14025 för varan

Nej

6 DISTRIBUTION

Beskrivning av emballagehantering för distribution av varan

Levereras i kartong

Dahl är anslutna till FTI acc no 5562870229

7 BYGGSCKEDET

Ställer varan särskilda krav vid lagring?

Nej

Ställer varan särskilda krav på omgivande byggvaror?

Nej

8 BRUKSSKEDET

Finns skötselanvisningar/skötselråd?

Ja

Finns en energimärkning enligt energimärkningsdirektivet (2010/30/EU) för varan?

Nej

9 RIVNING

Kräver varan särskilda åtgärder för skydd av hälsa och miljö vid rivning/demontering?

Nej

10 AVFALLSHANTERING

Omfattas den levererade varan av förordningen (2014:1075) om producentansvar för elektriska och elektroniska produkter när den blir avfall?	Nej
Är återanvändning möjlig för hela eller delar av varan?	Nej
Är materialåtervinning möjlig för hela eller delar av varan?	Ja
Aluminiumlegering	
Är energiåtervinning möjlig för hela eller delar av varan?	Nej
Har leverantören restriktioner och rekommendationer för återanvändning, material- eller energiåtervinning eller deponering?	Ja
Vi rekommenderar materialåtervinning	
När den levererade varan blir avfall, klassas den då som farligt avfall?	Nej
Avfallskod (EWC) för den levererade varan	170402

RSK-nummer	Eget Artikel-nr	GTIN
739 11 88		7332508027993
739 11 89		7332508028006
739 11 91		7332508028020
739 11 92		7332508028037
739 11 93		7332508028044
739 11 94		7332508028051
739 11 95		7332508028068
739 11 96		7332508028075
739 11 97		7332508028082
739 11 98		7332508028099
739 11 99		7332508028105
739 12 01		7332508028129
739 12 02		7332508028136
739 12 03		7332508028143
739 12 05		7332508028150
739 12 06		7332508028167
739 12 10		7332508028174
739 12 11		7332508028181
739 13 72		7332508028198
739 13 73		7332508028204
739 13 74		7332508028211
739 13 75		7332508028228
739 13 76		7332508028235
739 13 77		7332508028242
739 13 79		7332508028259
739 13 80		7332508028266
739 13 81		7332508028273
739 13 82		7332508028280
739 13 83		7332508028303
739 13 84		7332508028310
739 13 85		7332508028327
739 13 87		7332508028334
739 13 88		7332508028341
739 13 89		7332508028358
739 13 90		7332508028365
739 13 91		7332508028372
739 13 92		7332508028389
739 14 33		7332508031242
739 14 34		7332508031259
739 14 35		7332508031266
739 14 25		7332508032027
733 01 26		7332508039262

733 01 27		7332508039279
733 01 28		7332508039286
733 01 29		7332508039293
733 01 30		7332508039347
733 01 31		7332508039354
733 01 32		7332508039309
733 01 33		7332508039361
733 01 34		7332508039378
733 01 35		7332508039385
733 01 36		7332508039392
733 01 37		7332508039316
733 01 38		7332508039323
733 01 39		7332508039408
733 01 40		7332508039415
733 01 41		7332508039422
733 01 42		7332508039439
733 01 43		7332508039446
733 01 44		7332508039330
733 01 45		7332508039453
733 01 46		7332508039460
733 01 47		7332508039477
733 01 48		7332508039484
733 01 49		7332508039491
733 01 50		7332508039507
733 01 51		7332508039514
733 01 52		7332508039521
733 01 53		7332508039538
733 01 54		7332508039545
733 01 55		7332508039552
733 01 56		7332508039569
733 01 57		7332508039576
733 01 58		7332508039583
733 01 59		7332508039590
733 01 60		7332508039606
733 01 61		7332508039613
733 01 62		7332508039620
733 01 63		7332508039637
733 01 64		7332508039644
733 01 65		7332508039651
733 01 66		7332508039668
733 01 67		7332508039675
733 01 68		7332508039682
733 01 69		7332508039699
733 01 70		7332508039705
733 01 71		7332508039712
733 01 72		7332508039729

733 01 73		7332508039736
733 03 40		7332508043498
733 03 41		7332508043504
733 03 42		7332508043511
733 03 43		7332508043528
733 03 44		7332508043535
733 03 45		7332508043542
733 03 46		7332508043559
733 03 47		7332508043566
733 03 48		7332508043573
733 03 49		7332508043580
733 03 50		7332508043597
733 03 51		7332508043603
733 03 55		7332508043733
733 03 56		7332508043740
733 03 57		7332508043757
733 03 58		7332508043764
740 30 54		7332508043771
740 30 55		7332508043788
733 03 61		7332508048332
733 03 62		7332508048349
733 03 63		7332508048356
733 03 64		7332508048363
733 03 65		7332508048370
733 03 66		7332508048387
733 03 67		7332508048394
733 03 68		7332508048400
733 03 69		7332508048417
733 03 70		7332508048424
733 03 71		7332508048431
733 03 72		7332508048448

Produktdatablad

Prestandadeklaration

Säkerhetsblad

Miljövarudeklaration

Skötselansvisning

Övriga bifogade dokument

Information om elanläggningen

ÖVERBELASTNING/SÄKRINGAR LÖSER UT

Viktigt att tänka på om man får problem med att säkringar går i t.ex. kök:

- En 10A säkring som sitter i er elcentral tål en vis belastning innan den löser ut. För 10A automatsäkring gäller det 2300W innan den löser ut. Eftersom man ofta har stora förbrukare i t.ex. kök så får man tänka sig för lite. Under t.ex. vattenkokare finns en informations skylt där det står vad produkten förbrukar:

Exempel på 10A säkring:



Exempel på typskylt med effektförbrukning i W:

I detta exempel (Power: 1850-2200W)



Har man igång t.ex. en vattenkokare i kök på 2000W, kan man inte sätta igång t.ex. en kaffemaskin som också brukar ha hög förbrukning.

- Är er lägenhet utrustad med tvättmaskin/torktumlare gäller det även att tänka sig för hur många maskiner man kör samtidigt. Man bör inte sätta igång t.ex. diskmaskin, ugn eller spis samtidigt som man har igång torktumlare/tvättmaskin.

KOMFORTVÄRMEN BADRUMSGOLV

- Golvvärmen som är installerad i t.ex. ert badrum styrs via en rumstermostat, inte golvgivare. Detta innebär att golvet kan under vissa tider upplevas som kallt beroende på vad rumstemperaturen är för tillfället. Använder man t.ex. torktumlare/tvättmaskin mycket så kommer rumstemperaturen vara högre och då går inte golvvärmen igång. Så innan ni felanmäler golvvärmen, kontrollera rumstemperatur och fundera över om det är använt mycket tvättmaskin/torktumlare.





JORDFELSBRYTARE ÄR INSTALLERAD I DENNA ANLÄGGNING

Underhåll

På jordfelsbrytare finns en provknapp som används för att kontrollera om jordfelsbrytaren är funktionsduglig.

Kontrollen bör göras med högst 6 månaders intervall.

Felsökning

Vad gör man när jordfelsbrytaren löser ut? Följande åtgärder rekommenderas:
Slå till jordfelsbrytaren. Om jordfelsbrytaren inte löser ut igen tyder detta på en tillfällig störning, obefogad utlösning eller ett tillfälligt fel.

Om detta förfarande uppträder igen några gånger bör hjälp sökas hos en elinstallatör.
Om jordfelsbrytare löser ut direkt efter tillslaget finns ett bestående fel.
Slå från samtliga automatsäkringar i centralen.
Slå till jordfelsbrytaren igen. Slå till en automat i taget tills jordfelsbrytaren ånyo löser.
Felet är nu lokaliserat till den automat som sist slogs till.
Om jordfelsbrytaren löser ut igen innan någon automat slagits till finns felet i eller före centralen. Elinstallatörens hjälp behövs.

Om felet är lokaliserat till en bestämd säkringsgrupp, fortsätt med att dra ur alla stickproppsanslutna apparater inklusive lampputtagsanslutna som hör till gruppen.

Slå därefter till jordfelsbrytaren.
Om den nu löser ut på nytt finns felet i den fasta installationen eller i någon fast ansluten apparat.
Elinstallatörens hjälp behövs.

Om jordfelsbrytaren förblir inkopplad, anslut en apparat till uttagen i taget tills att jordfelsbrytaren ånyo löser.

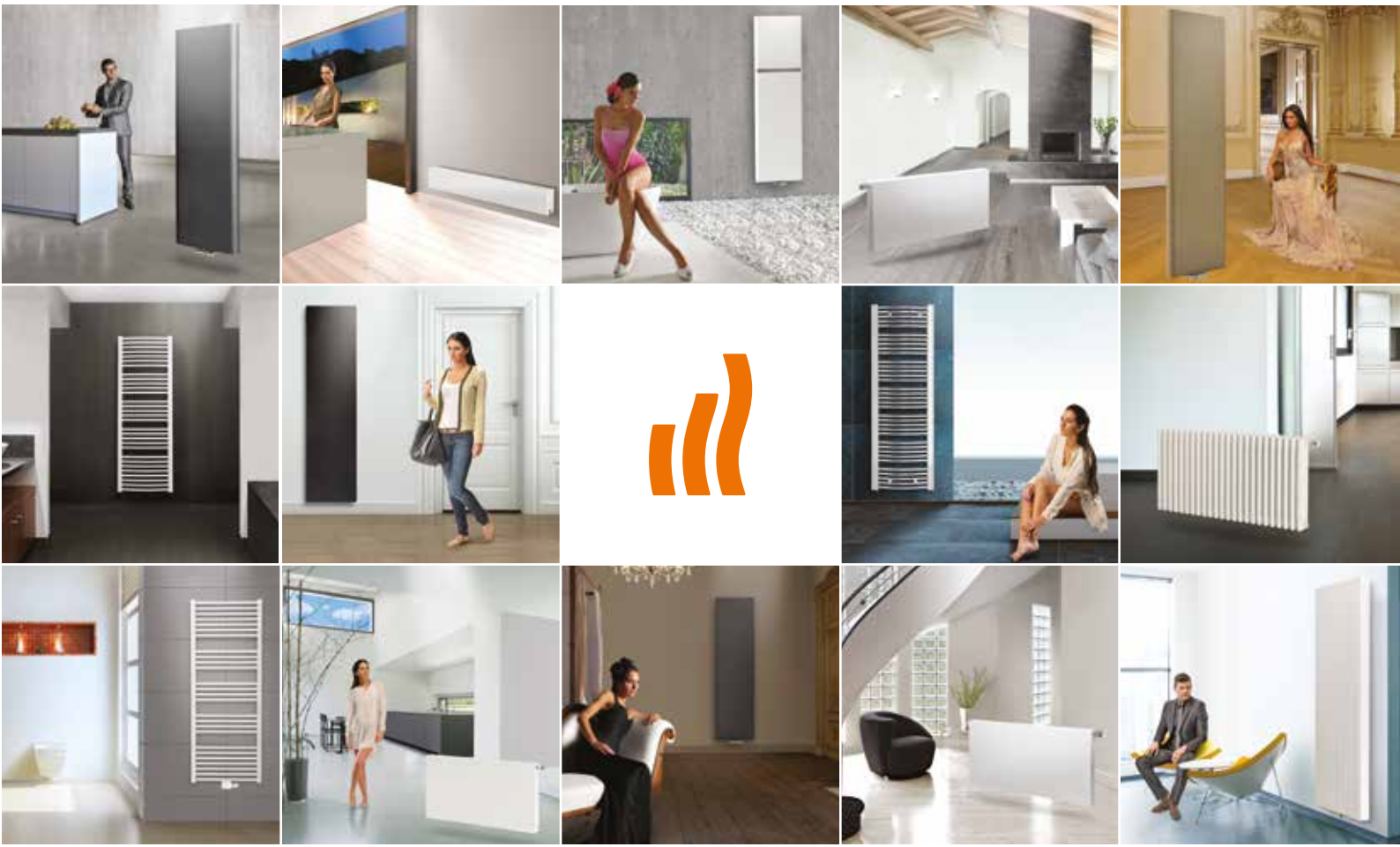
Det är den sista anslutna apparaten som sannolikt är felaktig.
Låt en fackkunnig person undersöka och reparera.



TEKNISK BROSCHYR

PANELRADIATORER

7/2017








OM PURMO

Säljdistrikt	5
Introduktion	6
Kvalitet	8
Produktionsprocessen	9

TILLÄGGSINFORMATION

Tillbehör	43
Tryckförlust och förinställning	47
Effektberäkning	48
Beskrivningsunderlag & Beställningsbeteckningar	49
Färg	50

PANELRADIATORER

Generellt	12
 Compact [C]	13
 Ventil Compact [CV, FCV, RCV, FFCV, RRCV]	22
 Hygiene [H]	28
 Vertical [VR]	35
 Belize E2 – Fläktradiator	39

Rettig ICC:s tillverkning är kvalitetssäkrad enligt ISO 9001 och miljöcertifierad enligt ISO 14001.

Vi förbehåller oss rätten att utifrån ständigt pågående produktutveckling ändra mått och produktutförande utan föregående varsel. Rätten till ändringar förbehålles. För senast uppdaterad information se www.purmo.se.

SÄLJORGANISATION

FÖRSÄLJNINGS- OCH MARKNADSFÖRINGS DIREKTÖR

Max Råvik
Tel. +46 (0)42 15 30 00
Mob. +46 (0)706 96 95 95
max.ravik@rettig.se

FÖRSÄLJNINGSDIREKTÖR

Pehr Lindh
Tel. +46 (0)42 15 20 13
Mob. +46 (0)510 48 13 00
p.lindh@rettig.se

KAM, NATIONELLA INSTALLATÖRER & HUSFABRIKANTER

Josip Buic
Tel. +46 (0)706 96 23 70
josip.buic@rettig.se

REGIONALA FÖRSÄLJARE

DISTRIKT SYD

Christer Wickander
Tel. +46 (0)705 95 32 21
christer.wickander@rettig.se

DISTRIKT STOCKHOLM

Hanna Larsson
Tel. +46 (0)768 95 50 25
hanna.larsson@rettig.se

DISTRIKT STOCKHOLM , GÄVLE, DALARNA

Christer Rickberg
Tel. +46 (0)706 06 36 60
christer.rickberg@rettig.se

DISTRIKT MELLAN

Tobias Haaland
Tel. +46 (0)70 603 35 33
tobias.haaland@rettig.se

DISTRIKT VÄST

Johan Johansson
Tel. +46 (0)708 99 66 99
johan.johansson@rettig.se

DISTRIKT NORR

Håkan Eriksson
Tel. +46 (0)70 810 75 20
hakan.eriksson@rettig.se

INNESÄLJ

CHEF KUNDSUPPORT

Anna-Karin Magnusson
Tel. +46 (0)510 48 13 02
Mob. +46 (0)703 08 52 28
a.magnusson@rettig.se

INNESÄLJARE/OFFERTER

Susanne Örnberg
Tel. +46 (0)42 15 30 00
susanne.ornberg@rettig.se

INNESÄLJARE GOLVVÄRME/ EFTERMARKNAD

Lolita Falk
Tel. +46 (0)42 15 30 05
lolita.falk@rettig.se

INNESÄLJARE/NORGE

Lisa Björnstedt
Tel. +46 (0)42 15 30 00
lisa.bjornstedt@rettig.se





PART OF THE **RETTIG**  GROUP

STYRKAN AV EN GLOBAL LEDARE

**MED EN ÅRLIG OMSÄTTNING PÅ OMKRING 645 MILJONER
EURO ÄR RETTIG ICC MED RÄTTA ANSEDD SOM DEN STÖRSTA
PRODUCENTEN AV RADIATORER I HELA VÄRLDEN.**

Detta stöds också av starka varumärken, pan-europeiska aktiviteter, samt ett brett och attraktivt produktsortiment. De värden som företaget erbjuder sina kunder bygger på etablering, resurser och utveckling av kommersiella relationer. Idag arbetar cirka 3074 erfarna och entusiastiska personer inom Rettig ICC koncernen. Tillsammans ger de den dagliga energi som krävs för att överföra dessa värden till direkta och indirekta kunder i norra, västra och östra Europa. Förutom

den europeiska kontinenten har Purmo expanderat sin verksamhet även i Kina, Japan och USA.

Produktsortimentet omfattar panelradiatorer, dekorativa radiatorer och konvektorer, sektionsradiatorer och handduktorkar. Rettig ICC omfattar ett antal varumärken på marknaden som är kända av yrkesmän inom värmebranschen på både europeisk och global nivå.





VÄLKOMMEN TILL PURMO THERMOPANEL

RETTIG VÄRME AB HÄRSTAMMAR FRÅN FÖRETAGET PURMO PRODUKT, SOM GRUNDADES I BYN PURMO I FINLAND ÅR 1953. TILL PURMO PRODUKTS VARUSORTIMENT HÖRDE BL.A. DEN UNIKA PURMO HANDSÅGEN SAMT MÅNGA ANDRA METALLPRODUKTER OCH -MÖBLER. SPECIELLT PURMO SÅGEN BLEV BERÖMD I HELA FINLAND OCH SEDAN DESS HAR PURMO SOM VARUMÄRKE VARIT UPPSKATTAT OCH POPULÄRT.

Purmo Thermopanel producerar cirka 2,5 miljoner radiatorer per år, och är idag världens ledande tillverkare av stålpanel-radiatorer. Purmo Thermopanel är ett internationellt varumärke med försäljning inom hela EU, Öst-Europa, Japan,

Ryssland och Kina. Purmo Thermopanel är klar marknadsledare i Skandinavien, Baltikum, Ryssland och Polen.

Den goda tillgängligheten av Purmo och Thermopanel produkter hos ledande grossister, i kombination med hög produktkvalitet och stor tillförlitlighet har givit Purmo och Thermopanel främsta plats bland byggnadsbranschens yrkesmänniskor.

Säljkontoret i Sverige, Rettig Sweden AB, marknadsför de inom radiatorbranschen välkända och ledande varumärkena Purmo och Thermopanel. Båda varumärkena tillverkas vid produktionsenheten i Rybnik, Polen.

HEMSIDA

På hemsidan www.thermopanel.se hittar du mer information om varumärkena Purmo och Thermopanel och konceptet – Clever Heating Solutions.

Purmo Thermopanel har utvecklat en kundvänlig webbplats som ger praktisk och specifik information till sina målgrupper, så att du snabbt och effektivt hittar den information du behöver.

Besök våra hemsidor:

www.purmo.se

www.cleverheating.se

www.cleverheatingsolutions.com





CLEVER HEATING SOLUTIONS

RADIATORER FÖR LÅGTEMPERATURSYSTEM

Lågtemperaturreadiatorer är det mest värme- och kostnads-effektiva sättet att snabbt och bekvämt uppnå och bibehålla en optimal rumstemperatur. Våra radiatorer kan användas vid alla tillloppstemperaturer, men de lämpar sig bäst för låga temperaturer. Forskning har visat att lågtemperatur-

radiatorer värmer upp ett utrymme till optimal rumstemperatur precis lika effektivt som traditionellt dimensionerade radiatorer. Men eftersom energibehovet är mindre för att uppnå och bibehålla rumstemperaturen är de mer kostnads-effektiva.

GARANTI

Rettig Sweden AB beviljar 10 års garanti på sina radiatorer räknat från leveransdag. Garantin täcker material- och tillverkningsfel. Istället för den felaktiga produkten levererar vi utan extra kostnad en likadan eller motsvarande produkt.

Garantin täcker inte skador som är förorsakade av felaktig förvaring eller hantering under transport eller på installationsplatsen. Garantin täcker inte heller skador förorsakade av felaktig användning, såsom in- och utvändigt korrosion, användning av frätande ämnen, övertryck eller frysskador. Garantin täcker inte de indirekt skador som en felaktig radiator förorsakar, kostnader som uppstår i samband med

byte av radiator, kundens ekonomiska förluster, uteblivna intäkter eller andra indirekta kostnader.

Vid garantifall bör man kontakta sin försäljare och kunna uppvisa en beställningsbekräftelse, fraktsedel eller något annat tillförlitligt dokument över produkten och dess leveranstid. I garanti-villkoret ingår att produkten alltid inom en månad från reklamationsdagen returneras till Rettig Sweden AB för närmare granskning.



SPECIFIKATIONER OCH BETECKNINGAR

Purmo Thermopanel radiatorernas effekter är godkända enligt EN 442. De är registrerade och uppfyller alla centrala typgodkännanden. Texten på radiatorns nedre kant uppger om tillverkare, tillverkningsland, radiortyp, registreringsnummer, tryckklass samt tillverkningsdag och klockslag.



PRODUKTIONS- PROCESSEN

VI VILL GE DIG DET ALLRA BÄSTA. VI VILL GE DIG BÄSTA MÖJLIGA VÄRMEAVGIVNING I KOMBINATION MED DEN MEST ELEGANTA DESIGNEN. FÖR ATT LYCKAS MED DETTA SER VI TILL ATT INGENTING LÄMNAS ÅT SLUMPEN DÅ VI VÄLJER RÅMATERIAL OCH KOMPONENTER.

Vi har optimerat våra produktionsprocesser för att kunna garantera ett perfekt resultat. Vi testar alla radiatorer under förhållanden som överträffar allt som möjligen kan ske i ditt hem. Därför är vi inte rädda för att ge dig 10 års kvalitetsgaranti. Vi har förtroende för våra produkter. Det kan du också ha.

BRA MATERIAL ÄR EN BRA UTGÅNGSPUNKT

Allt börjar med bra material. Din radiator är tillverkad av kallvalsad stålplåt, naturligtvis av högsta kvalitet. Det här gäller även allt annat. Värmepanelerna och konvektionslamellerna inne i dem är alla gjorda av stål. Materialets kvalitet kombineras med noggrant utförd design, som utvecklats genom år av forskning. Profilerna är till exempel placerade med avstånd emellan för att utnyttja fysikens lagar till max. Resultatet är en effektiv, stabil och tillförlitlig värmeavgivning.

DESIGNAD MED TANKE PÅ EGENSKAPERNA

Endast värmeeffekt är inte tillräckligt. För att ge dig värme med stil ser vi till att värmeavgivningen kan kombineras med ett fint, elegant utseende och ändå bibehålla effektiviteten. Lägg märke till hur anmärkningsvärt lite vatten som behövs inuti radiatoren för att uppnå hög värmeeffekt. Och allt detta medan du sparar energi.

KLARAR DEN TRYCKET?

I ditt hem kommer din panelradiator att fungera vid ett specifikt driftstryck. Dag ut och dag in. För att se till att du slipper oroa dig för läckage trycktestar vi alla radiatorer i vår fabrik med tryck som är högre än de som du kommer att uppleva i ditt hem. Därför vet vi att radiatorerna klarar trycket. Det gör även du.

LEVERANS

När radiatorerna lämnar fabriken, ser vi till att de är hela då de kommer fram. Alla radiatorer är noggrant förpackade. Det är det minsta vi kan göra för att ge din radiator en bra start i livet.

10 ÅRS KVALITETSGARANTI

Vi har förtroende för våra produkter. Därför är vi en av få inom branschen som ger våra produkter 10 års kvalitetsgaranti mot brister förorsakade av felaktiga material eller felaktig produktion. Du kommer antagligen aldrig att behöva använda garantin, men du ska känna tryggheten.



PANELRADIATORER

MODERN OCH VARM DESIGN FÖR ALLA UTRYMMEN





GENERELLT

PURMO RADIATORERNA TILLVERKAS AV RÅMATERIAL OCH KOMPONENTER AV HÖG KVALITET. VID NORMAL ANVÄNDNING HAR RADIATORERNA EN LÅNG LIVSLÅNGD.

GOD ENERGIEKONOMI

PURMO radiatorerna är anpassade för moderna vattenburna centralvärmesystem. Radiatorns vattenvolym är liten och konvektionsytan stor. Tillsammans innebär dessa egenskaper en mycket snabb reaktionstid och därmed en god energiekonomi.

VÄRMESYSTEM

PURMO radiatorerna är ämnade för s.k. slutna värmesystem, där syre inte kommer in i systemet. Ett tätt och noggrant planerat värmesystem sparar på både energi och de komponenter som hör till systemet. Läckage i systemet kräver vattentillförsel, vilket leder till inre korrosion i radiatorerna. Därför rekommenderas det inte att man tömmer systemet t.ex. under sommaren. Vattnets temperatur bör vara 0–110°C, pH-värdet 7–9 samt syremängden max 0,1 mg/kg.

TRYCKKLASS

PURMO radiatorernas standard tryckklass är PN 10 (en del modeller PN 6–7). Vid planeringen av värmesystemet bör man observera att man inte överskrider radiatorernas tryckklass. I höga byggnader bör man förutom vattnets hydrostatiska tryck även beakta det dynamiska tryck som uppstår. PURMO radiatorernas tryckklass försäkras i produktionen genom att testa varje radiator.

MONTERING

I samband med montering skall alla gällande bestämmelser följas och arbetet skall utföras på behörigt sätt. Vi rekommenderar att skyddsplasten tas bort först när radiatoren är färdigt installerad. För att uppnå en korrekt installation av radiatoren är det ytterst viktigt att man vid monteringen beaktar hur radiatoren kommer att användas samt eventuell, förutsebar felanvändning. Ett antal olika saker bör beaktas inklusive själva monteringsmetoden för att man skall kunna säkra radiatorns upphängning på väggen. Väggens material, dess skick samt eventuella förutsebara vikter eller stötar som radiatoren kan tänkas utsättas för bör beaktas före installation. Endast de konsoler som är avsedda för radiatoren får användas vid installationen.

DRIFTMILJÖ

PURMO radiatorerna är ämnade för uppvärmning av normala rumsutrymmen. Då de installeras i våta utrymmen, skall de alltid monteras på torra väggar, dvs. ej direkt under duschen.



COMPACT

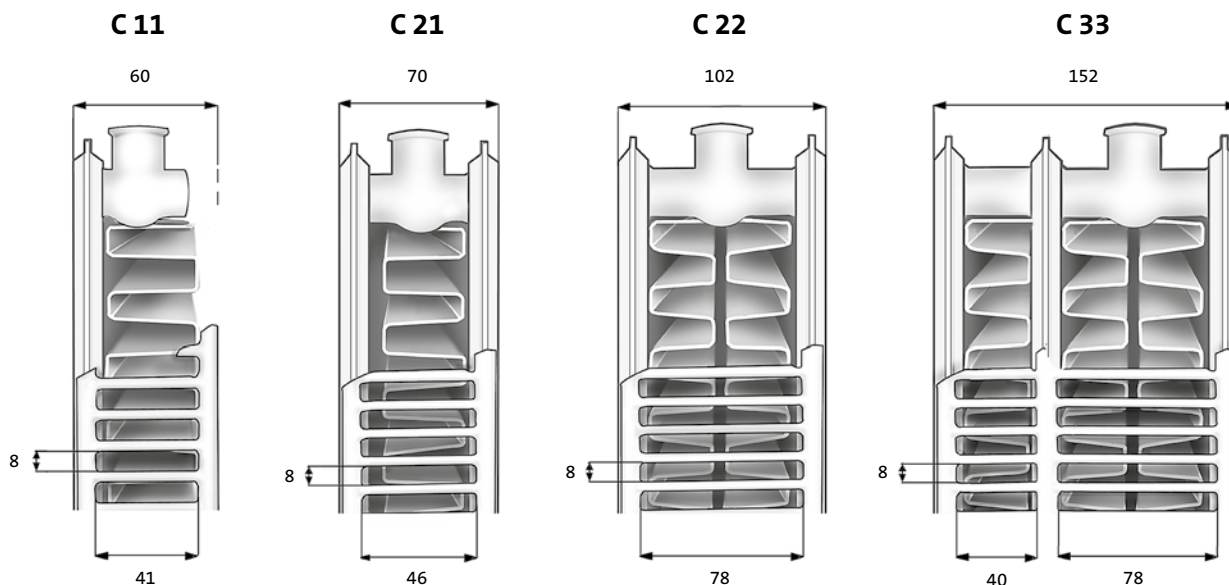
Compact är med sin stilrena design en klassisk panelradiator för vattenburen värme. En verklig kvalitetsradiator med mycket hög finish som erbjuder marknadens bredaste sortiment. Compact är konstruerad för optimal värmeavgivning och levereras med monterade sidoplåtar och toppgaller med barnsäker infästning. Med externt ventilarrangemang

förenklas installationen, och termostaten skapar en jämn och behaglig inomhustemperatur. PURMO Compact levereras med monterade sidoplåtar och toppgaller och har marknadens bredaste sortiment. Alla PURMO radiatorer är ämnade för slutna vattenburna värmesystem.

TEKNISKA DATA

Konstruktion	EN 442-1
Material	Kallvalsad bandstål EN 10130
Ytbehandling	Ytbehandling utföres i fem faser <ul style="list-style-type: none"> • Alkalisk avfettning • Fosfatering • Kataforetisk grundmålning • Pulverlackering med epoxypolyester • Härdning i ca 200°C Ytbehandlingen uppfyller kraven för DIN 55900 Vit RAL 9016. Övriga färger se s. 50–51.
Färg	PN 10
Tryckklass	ABCD, 1/2" ISO 228
Standardanslutning	SFS-EN ISO 9001 och ISO 14001
Kvalitetsnorm	300, 400, 450, 500, 600 och 900 mm
Höjder	400–3 000 mm
Längder	C 11, enkel panel med en konvektionsdel
Effektgrupper	C 21, dubbel panel med en konvektionsdel
	C 22, dubbel panel med två konvektionsdelar
	C 33, tredubbel panel med tre konvektionsdelar
Antal konsoler	400–1 600 mm, 2 st
	1 800–2 000 mm, 3 st

RADIATOR TYPER



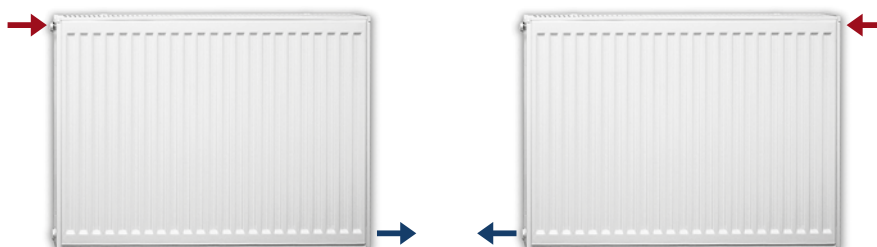
ANSLUTNINGAR

OBS!

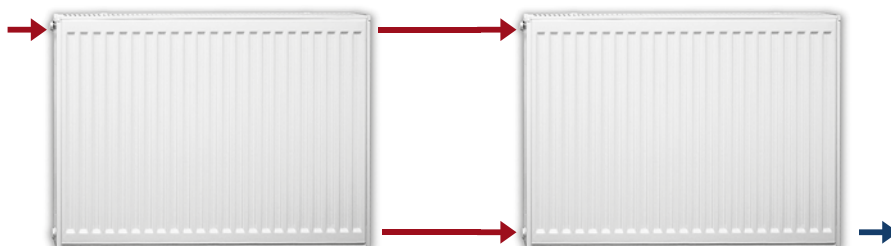
Röranslutningen bör vara enligt bilderna. Annan anslutning förorsakar en minskning av radiator-effekten.



Anslutning i samma gavel

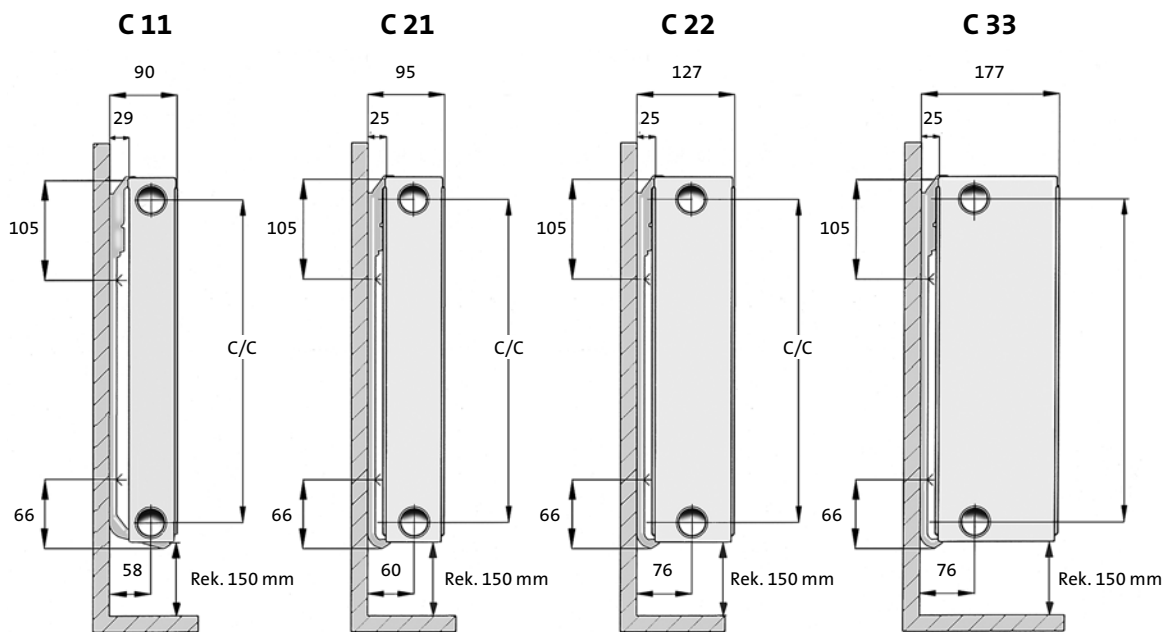


Diagonal anslutning



Serieanslutning

INSTALLATIONSMÅTT MED PURMO MONCLAC



C/C = Radiatorns höjd minus 50 mm

Produktetiketten ska vara vänd mot väggen vid montering, förutom typ 33, där etiketten är vänd utåt.
Konsoler och övriga installationstillbehör, se s. 43–45.



COMPACT HÖJD 300 MM

Typ	Längd mm	RSK-nr	Effekt W 60/45/20°C	Effekt W 55/45/20°C	Effekt W 45/35/20°C	Vikt kg	Vattenvolym l	Pris SEK exkl. moms
C 11 $\phi_n = 546 \text{ W/m } (\Delta t_{50})$ $\phi_n = 281 \text{ W/m } (\Delta t_{30})$ $n = 1,2981$ $K = 3,4022$	400	6732906	122	112	65	3,6	0,7	627
	500	6732907	153	140	81	4,5	0,8	671
	600	6732908	184	167	97	5,5	1,0	750
	700	6732909	214	195	114	6,4	1,1	833
	800	6732910	245	223	130	7,3	1,3	914
	900	6732911	276	251	146	8,2	1,5	993
	1000	6732912	306	279	162	9,1	1,6	1069
	1100	6732913	337	307	179	10,0	1,8	1132
	1200	6732914	367	335	195	10,9	2,0	1216
	1400	6732915	429	391	227	12,7	2,3	1344
	1600	6732916	490	447	260	14,5	2,6	1484
	1800	6732917	551	502	292	16,4	3,0	1644
	2000	6732918	612	558	325	18,2	3,3	1773
	2300	6732919	704	642	373	20,9	3,8	1968
2600	6732920	796	726	422	23,6	4,3	2161	
3000	6732921	919	837	487	27,3	4,9	2427	
C 21 $\phi_n = 761 \text{ W/m } (\Delta t_{50})$ $\phi_n = 396 \text{ W/m } (\Delta t_{30})$ $n = 1,2803$ $K = 5,0839$	400	6733600	172	157	92	5,6	1,3	986
	500	6733601	215	196	115	7,0	1,7	1106
	600	6733602	258	236	138	8,4	2,0	1203
	700	6733603	301	275	161	9,8	2,3	1310
	800	6733604	344	314	184	11,2	2,6	1409
	900	6733605	387	353	207	12,6	3,0	1512
	1000	6733606	430	393	230	14,0	3,3	1615
	1100	6733607	473	432	253	15,4	3,6	1720
	1200	6733608	516	471	276	16,8	4,0	1819
	1400	6733609	602	550	322	19,6	4,6	2027
	1600	6733610	688	628	368	22,4	5,3	2230
	1800	6733611	774	707	414	25,2	5,9	2479
	2000	6733612	860	785	460	28,0	6,6	2684
	2300	6733613	989	903	529	32,2	7,6	2994
	2600	6733614	1118	1021	598	36,4	8,6	3300
3000	6733615	1290	1178	690	42,0	9,9	3696	
C 22 $\phi_n = 961 \text{ W/m } (\Delta t_{50})$ $\phi_n = 492 \text{ W/m } (\Delta t_{30})$ $n = 1,3094$ $K = 5,7292$	400	6733098	214	195	113	6,5	1,4	1064
	500	6733099	268	244	141	8,2	1,7	1172
	600	6733100	322	293	170	9,8	2,0	1325
	700	6733101	375	342	198	11,4	2,4	1466
	800	6733102	429	391	226	13,0	2,7	1610
	900	6733103	483	440	254	14,7	3,1	1723
	1000	6733104	536	488	283	16,3	3,4	1839
	1100	6733105	590	537	311	17,9	3,7	1955
	1200	6733106	643	586	339	19,6	4,1	2069
	1400	6733107	751	684	396	22,8	4,8	2306
	1600	6733108	858	781	452	26,1	5,4	2542
	1800	6733109	965	879	509	29,3	6,1	2825
	2000	6733110	1072	977	565	32,6	6,8	3069
	2300	6733111	1233	1123	650	37,5	7,8	3410
2600	6733112	1394	1270	735	42,4	8,8	3755	
3000	6733113	1609	1465	848	48,9	10,2	4208	
C 33 $\phi_n = 1347 \text{ W/m } (\Delta t_{50})$ $\phi_n = 688 \text{ W/m } (\Delta t_{30})$ $n = 1,3140$ $K = 7,8872$	400	6733194	300	273	158	9,8	2,0	1722
	500	6733195	375	341	197	12,3	2,6	1844
	600	6733196	450	410	237	14,7	3,1	1965
	700	6733197	525	478	276	17,2	3,6	2240
	800	6733198	600	546	316	19,6	4,1	2412
	900	6733199	675	615	355	22,1	4,6	2668
	1000	6733200	750	683	395	24,5	5,1	2822
	1100	6733201	825	751	434	27,0	5,6	3071
	1200	6733202	900	820	474	29,4	6,1	3224
	1400	6733203	1050	956	552	34,3	7,1	3532
	1600	6733204	1200	1093	631	39,2	8,2	3843
	1800	6733205	1350	1229	710	44,1	9,2	4099
	2000	6733206	1500	1366	789	49,0	10,2	4495
	2300	6733207	1725	1571	908	56,4	11,7	4962
	2600	6733208	1950	1776	1026	63,7	13,3	5417
3000	6733209	2250	2049	1184	73,5	15,3	5892	

I PRISET INGÅR: Monterade sidoplåtar och toppgaller samt omfattande konsoler, luftskruv och propp. Effektagivningstabellerna är enligt EN442-standarden.

COMPACT

HÖJD 400 MM

Typ	Längd mm	RSK-nr	Effekt W 60/45/20°C	Effekt W 55/45/20°C	Effekt W 45/35/20°C	Vikt kg	Vattenvolym l	Pris SEK exkl. moms
C 11 $\phi_n = 711 \text{ W/m } (\Delta t_{50})$ $\phi_n = 366 \text{ W/m } (\Delta t_{30})$ $n = 1,3026$ $K = 4,3530$	400	6732922	159	145	84	4,9	0,9	683
	500	6732923	199	181	105	6,1	1,1	708
	600	6732924	239	218	126	7,4	1,3	794
	700	6732925	279	254	147	8,6	1,5	877
	800	6732926	318	290	168	9,8	1,7	964
	900	6732927	358	326	189	11,1	1,9	1 045
	1 000	6732928	398	363	211	12,3	2,1	1 142
	1 100	6732929	438	399	232	13,5	2,3	1 216
	1 200	6732930	477	435	253	14,7	2,6	1 300
	1 400	6732931	557	508	295	17,2	3,0	1 459
	1 600	6732932	637	580	337	19,7	3,4	1 607
	1 800	6732933	716	653	379	22,1	3,8	1 798
	2 000	6732934	796	725	421	24,6	4,3	1 944
	2 300	6732935	915	834	484	28,3	4,9	2 156
2 600	6732936	1 035	943	547	32,0	5,5	2 387	
3 000	6732937	1 194	1 088	632	36,9	6,4	2 683	
C 21 $\phi_n = 963 \text{ W/m } (\Delta t_{50})$ $\phi_n = 497 \text{ W/m } (\Delta t_{30})$ $n = 1,2940$ $K = 6,0976$	400	6733616	216	197	115	7,5	1,7	998
	500	6733617	271	247	144	9,4	2,2	1 121
	600	6733618	325	296	172	11,3	2,6	1 235
	700	6733619	379	345	201	13,1	3,1	1 374
	800	6733620	433	395	230	15,0	3,5	1 511
	900	6733621	487	444	259	16,9	3,9	1 649
	1 000	6733622	541	493	287	18,8	4,4	1 781
	1 100	6733623	595	543	316	20,6	4,8	1 917
	1 200	6733624	649	592	345	22,5	5,2	2 052
	1 400	6733625	757	691	402	26,3	6,1	2 333
	1 600	6733626	866	789	460	30,0	7,0	2 601
	1 800	6733627	974	888	517	33,8	7,9	2 883
	2 000	6733628	1 082	987	575	37,5	8,7	3 158
	2 300	6733629	1 244	1 135	661	43,2	10,1	3 570
2 600	6733630	1 407	1 283	747	48,8	11,4	3 944	
3 000	6733631	1 623	1 480	862	56,3	13,1	4 445	
C 22 $\phi_n = 1 221 \text{ W/m } (\Delta t_{50})$ $\phi_n = 623 \text{ W/m } (\Delta t_{30})$ $n = 1,3182$ $K = 7,0329$	400	6733114	271	247	143	8,8	1,8	1 151
	500	6733115	339	309	178	11,0	2,2	1 301
	600	6733116	407	371	214	13,2	2,7	1 476
	700	6733117	475	432	249	15,4	3,1	1 625
	800	6733118	543	494	285	17,6	3,6	1 762
	900	6733119	611	556	321	19,8	4,0	1 906
	1 000	6733120	679	618	356	22,0	4,5	2 048
	1 100	6733121	746	680	392	24,2	4,9	2 196
	1 200	6733122	814	741	428	26,4	5,4	2 337
	1 400	6733123	950	865	499	30,8	6,3	2 621
	1 600	6733124	1 086	988	570	35,2	7,2	2 904
	1 800	6733125	1 221	1 112	641	39,6	8,0	3 245
	2 000	6733126	1 357	1 236	713	44,0	8,9	3 530
	2 300	6733127	1 561	1 421	819	50,6	10,3	3 945
2 600	6733128	1 764	1 606	926	57,2	11,6	4 359	
3 000	6733129	2 036	1 853	1 069	66,0	13,4	4 916	
C 33 $\phi_n = 1 699 \text{ W/m } (\Delta t_{50})$ $\phi_n = 863 \text{ W/m } (\Delta t_{30})$ $n = 1,3255$ $K = 9,5106$	400	6733210	376	343	197	13,2	2,7	2 109
	500	6733211	471	428	246	16,5	3,3	2 292
	600	6733212	565	514	295	19,8	4,0	2 452
	700	6733213	659	599	345	23,1	4,7	2 624
	800	6733214	753	685	394	26,5	5,3	2 823
	900	6733215	847	771	443	29,8	6,0	3 037
	1 000	6733216	941	856	492	33,1	6,7	3 224
	1 100	6733217	1 035	942	542	36,4	7,3	3 413
	1 200	6733218	1 129	1 028	591	39,7	8,0	3 614
	1 400	6733219	1 318	1 199	689	46,3	9,3	3 992
	1 600	6733220	1 506	1 370	788	52,9	10,7	4 380
	1 800	6733221	1 694	1 541	886	59,5	12,0	4 818
	2 000	6733222	1 882	1 713	985	66,1	13,3	5 197
	2 300	6733223	2 165	1 970	1 133	76,1	15,3	5 774
2 600	6733224	2 447	2 227	1 280	86,0	17,3	6 352	
3 000	6733225	2 824	2 569	1 477	99,2	20,0	6 968	

IPRISET INGÅR: Monterade sidoplåtar och toppgaller samt omfattande konsoler, luftskruv och propp. Effektagivningstabellerna är enligt EN442-standarderna.



COMPACT HÖJD 450 MM

Typ	Längd mm	RSK-nr	Effekt W 60/45/20°C	Effekt W 55/45/20°C	Effekt W 45/35/20°C	Vikt kg	Vattenvolym l	Pris SEK exkl. moms
C 11 $\phi_n = 790 \text{ W/m } (\Delta t_{50})$ $\phi_n = 406 \text{ W/m } (\Delta t_{30})$ $n = 1,3048$ $K = 4,7952$	400	6732938	177	161	93	5,6	1,0	705
	500	6732939	221	201	117	7,0	1,2	826
	600	6732940	265	241	140	8,3	1,5	939
	700	6732941	309	282	163	9,7	1,7	1 039
	800	6732942	353	322	187	11,1	1,9	1 055
	900	6732943	398	362	210	12,5	2,2	1 199
	1 000	6732944	442	402	233	13,9	2,4	1 235
	1 100	6732945	486	443	257	15,3	2,7	1 322
	1 200	6732946	530	483	280	16,7	2,9	1 409
	1 400	6732947	618	563	327	19,5	3,4	1 580
	1 600	6732948	707	644	373	22,2	3,9	1 733
	1 800	6732949	795	724	420	25,0	4,4	1 942
	2 000	6732950	883	805	467	27,8	4,8	2 101
	2 300	6732951	1 016	926	537	32,0	5,6	2 327
2 600	6732952	1 148	1 046	607	36,1	6,3	2 566	
3 000	6732953	1 325	1 207	700	41,7	7,3	2 707	
C 21 $\phi_n = 1 060 \text{ W/m } (\Delta t_{50})$ $\phi_n = 545 \text{ W/m } (\Delta t_{30})$ $n = 1,3008$ $K = 6,5356$	400	6733632	237	216	126	8,5	2,0	1 164
	500	6733633	297	271	157	10,6	2,5	1 296
	600	6733634	356	325	189	12,7	2,9	1 436
	700	6733635	416	379	220	14,8	3,4	1 578
	800	6733636	475	433	252	16,9	3,9	1 714
	900	6733637	534	487	283	19,0	4,4	1 849
	1 000	6733638	594	541	314	21,2	4,9	1 988
	1 100	6733639	653	595	346	23,3	5,4	2 125
	1 200	6733640	712	649	377	25,4	5,9	2 262
	1 400	6733641	831	758	440	29,6	6,9	2 539
	1 600	6733642	950	866	503	33,8	7,8	2 827
	1 800	6733643	1 069	974	566	38,1	8,8	3 142
	2 000	6733644	1 187	1 082	629	42,3	9,8	3 409
	2 300	6733645	1 366	1 245	723	48,6	11,3	3 809
2 600	6733646	1 544	1 407	817	55,0	12,7	4 215	
3 000	6733647	1 781	1 623	943	63,5	14,7	4 747	
C 22 $\phi_n = 1 347 \text{ W/m } (\Delta t_{50})$ $\phi_n = 685 \text{ W/m } (\Delta t_{30})$ $n = 1,3226$ $K = 7,6262$	400	6733130	299	272	157	9,9	2,0	1 276
	500	6733131	374	340	196	12,4	2,5	1 428
	600	6733132	448	408	235	14,9	3,0	1 583
	700	6733133	523	476	274	17,4	3,5	1 733
	800	6733134	598	544	313	19,9	4,0	1 914
	900	6733135	672	612	352	22,4	4,5	2 075
	1 000	6733136	747	680	391	24,9	5,0	2 236
	1 100	6733137	822	748	431	27,3	5,5	2 390
	1 200	6733138	897	816	470	29,8	6,0	2 540
	1 400	6733139	1 046	952	548	34,8	7,0	2 852
	1 600	6733140	1 195	1 088	626	39,8	8,0	3 169
	1 800	6733141	1 345	1 224	705	44,7	9,0	3 522
	2 000	6733142	1 494	1 360	783	49,7	10,0	3 827
	2 300	6733143	1 718	1 564	900	57,2	11,5	4 275
2 600	6733144	1 943	1 768	1 018	64,6	13,0	4 729	
3 000	6733145	2 241	2 040	1 174	74,6	15,0	5 332	
C 33 $\phi_n = 1 869 \text{ W/m } (\Delta t_{50})$ $\phi_n = 947 \text{ W/m } (\Delta t_{30})$ $n = 1,3313$ $K = 10,2275$	400	6733226	413	376	215	14,9	3,0	2 278
	500	6733227	516	470	269	18,7	3,7	2 452
	600	6733228	620	564	323	22,4	4,5	2 638
	700	6733229	723	657	377	26,1	5,2	2 834
	800	6733230	826	751	431	29,9	6,0	3 056
	900	6733231	929	845	485	33,6	6,7	3 263
	1 000	6733232	1 033	939	539	37,4	7,5	3 467
	1 100	6733233	1 136	1 033	593	41,1	8,2	3 672
	1 200	6733234	1 239	1 127	646	44,8	8,9	3 918
	1 400	6733235	1 446	1 315	754	52,3	10,4	4 335
	1 600	6733236	1 652	1 503	862	59,8	11,9	4 758
	1 800	6733237	1 859	1 691	970	67,2	13,4	5 222
	2 000	6733238	2 065	1 878	1 077	74,7	14,9	5 644
	2 300	6733239	2 375	2 160	1 239	85,9	17,1	6 265
2 600	6733240	2 685	2 442	1 401	97,1	19,4	6 896	
3 000	6733241	3 098	2 818	1 616	112,1	22,4	7 568	

I PRISET INGÅR: Monterade sidoplåtar och toppgaller samt omfattande konsoler, luftskruv och propp. Effektagivningstabellerna är enligt EN442-standarden.

COMPACT

HÖJD 500 MM

Typ	Längd mm	RSK-nr	Effekt W 60/45/20°C	Effekt W 55/45/20°C	Effekt W 45/35/20°C	Vikt kg	Vattenvolym l	Pris SEK exkl. moms
C 11 $\phi_n = 868 \text{ W/m } (\Delta t_{50})$ $\phi_n = 445 \text{ W/m } (\Delta t_{30})$ $n = 1,3070$ $K = 5,2236$	400	6732954	194	177	102	6,2	1,1	740
	500	6732955	242	221	128	7,8	1,3	811
	600	6732956	291	265	154	9,3	1,6	924
	700	6732957	339	309	179	10,9	1,9	1 079
	800	6732958	388	353	205	12,4	2,1	1 110
	900	6732959	436	398	230	14,0	2,4	1 253
	1 000	6732960	485	442	256	15,5	2,7	1 284
	1 100	6732961	533	486	282	17,1	2,9	1 379
	1 200	6732962	582	530	307	18,6	3,2	1 470
	1 400	6732963	679	618	358	21,7	3,8	1 707
	1 600	6732964	776	707	410	24,8	4,3	1 892
	1 800	6732965	873	795	461	27,9	4,8	2 129
	2 000	6732966	970	883	512	31,0	5,4	2 305
	2 300	6732967	1 115	1 016	589	35,7	6,2	2 571
2 600	6732968	1 261	1 148	665	40,3	7,0	2 845	
3 000	6732969	1 454	1 325	768	46,5	8,0	3 207	
C 21 $\phi_n = 1 156 \text{ W/m } (\Delta t_{50})$ $\phi_n = 593 \text{ W/m } (\Delta t_{30})$ $n = 1,3076$ $K = 6,9404$	400	6733648	258	235	136	9,4	2,2	1 184
	500	6733649	323	294	170	11,8	2,7	1 322
	600	6733650	387	353	204	14,1	3,3	1 478
	700	6733651	452	412	238	16,5	3,8	1 657
	800	6733652	516	470	273	18,8	4,3	1 837
	900	6733653	581	529	307	21,2	4,9	2 007
	1 000	6733654	646	588	341	23,5	5,4	2 190
	1 100	6733655	710	647	375	25,9	6,0	2 351
	1 200	6733656	775	706	409	28,2	6,5	2 505
	1 400	6733657	904	823	477	32,9	7,6	2 822
	1 600	6733658	1 033	941	545	37,6	8,7	3 134
	1 800	6733659	1 162	1 059	613	42,4	9,8	3 494
	2 000	6733660	1 291	1 176	681	47,1	10,9	3 971
	2 300	6733661	1 485	1 353	784	54,1	12,5	4 257
2 600	6733662	1 678	1 529	886	61,2	14,1	4 710	
3 000	6733663	1 937	1 764	1 022	70,6	16,3	5 316	
C 22 $\phi_n = 1 470 \text{ W/m } (\Delta t_{50})$ $\phi_n = 746 \text{ W/m } (\Delta t_{30})$ $n = 1,3270$ $K = 8,1806$	400	6733146	326	296	170	11,1	2,2	1 290
	500	6733147	407	370	213	13,9	2,8	1 443
	600	6733148	488	444	255	16,6	3,3	1 641
	700	6733149	570	518	298	19,4	3,9	1 786
	800	6733150	651	592	340	22,2	4,4	1 995
	900	6733151	732	666	383	24,9	5,0	2 185
	1 000	6733152	814	740	425	27,7	5,5	2 383
	1 100	6733153	895	814	468	30,5	6,1	2 581
	1 200	6733154	977	888	511	33,2	6,6	2 769
	1 400	6733155	1 139	1 037	596	38,8	7,7	3 128
	1 600	6733156	1 302	1 185	681	44,3	8,8	3 467
	1 800	6733157	1 465	1 333	766	49,9	10,0	3 861
	2 000	6733158	1 628	1 481	851	55,4	11,1	4 194
	2 300	6733159	1 872	1 703	979	63,7	12,7	4 709
2 600	6733160	2 116	1 925	1 106	72,0	14,4	5 218	
3 000	6733161	2 441	2 221	1 276	83,1	16,6	5 890	
C 33 $\phi_n = 2 035 \text{ W/m } (\Delta t_{50})$ $\phi_n = 1 028 \text{ W/m } (\Delta t_{30})$ $n = 1,3371$ $K = 10,8861$	400	6733242	449	408	233	16,7	3,3	2 109
	500	6733243	561	510	292	20,8	4,1	2 160
	600	6733244	673	612	350	25,0	4,9	2 457
	700	6733245	785	714	408	29,1	5,8	2 749
	800	6733246	897	816	467	33,3	6,6	2 984
	900	6733247	1 009	918	525	37,5	7,4	3 275
	1 000	6733248	1 122	1 020	583	41,6	8,2	3 533
	1 100	6733249	1 234	1 122	642	45,8	9,1	3 835
	1 200	6733250	1 346	1 224	700	50,0	9,9	4 078
	1 400	6733251	1 570	1 427	817	58,3	11,5	4 526
	1 600	6733252	1 794	1 631	933	66,6	13,2	4 982
	1 800	6733253	2 019	1 835	1 050	74,9	14,8	5 483
	2 000	6733254	2 243	2 039	1 167	83,3	16,5	5 930
	2 300	6733255	2 579	2 345	1 342	95,7	18,9	6 609
2 600	6733256	2 916	2 651	1 517	108,2	21,4	7 291	
3 000	6733257	3 365	3 059	1 750	124,9	24,7	8 032	

IPRISET INGÅR: Monterade sidoplåtar och toppgaller samt omfattande konsoler, luftskruv och propp. Effektagivningstabellerna är enligt EN442-standarden.



COMPACT HÖJD 600 MM

Typ	Längd mm	RSK-nr	Effekt W 60/45/20°C	Effekt W 55/45/20°C	Effekt W 45/35/20°C	Vikt kg	Vattenvolym l	Pris SEK exkl. moms
C 11 $\phi_n = 1\,018 \text{ W/m } (\Delta t_{50})$ $\phi_n = 521 \text{ W/m } (\Delta t_{30})$ $n = 1,3115$ $K = 6,0193$	400	6732970	227	207	120	7,5	1,3	784
	500	6732971	284	258	149	9,4	1,6	839
	600	6732972	340	310	179	11,2	1,9	951
	700	6732973	397	362	209	13,1	2,2	1 066
	800	6732974	454	413	239	15,0	2,6	1 183
	900	6732975	511	465	269	16,8	2,9	1 289
	1 000	6732976	567	517	299	18,7	3,2	1 397
	1 100	6732977	624	569	329	20,6	3,5	1 501
	1 200	6732978	681	620	359	22,4	3,8	1 616
	1 400	6732979	794	724	418	26,2	4,5	1 806
	1 600	6732980	908	827	478	29,9	5,1	2 000
	1 800	6732981	1 021	930	538	33,7	5,8	2 251
	2 000	6732982	1 135	1 034	598	37,4	6,4	2 448
	2 300	6732983	1 305	1 189	688	43,0	7,4	2 750
2 600	6732984	1 475	1 344	777	48,6	8,3	3 044	
3 000	6732985	1 702	1 551	897	56,1	9,6	3 359	
C 21 $\phi_n = 1\,340 \text{ W/m } (\Delta t_{50})$ $\phi_n = 682 \text{ W/m } (\Delta t_{30})$ $n = 1,3213$ $K = 7,6253$	400	6733664	297	271	156	10,4	2,6	1 341
	500	6733665	372	338	195	13,0	3,3	1 507
	600	6733666	446	406	234	15,6	3,9	1 670
	700	6733667	521	474	273	18,1	4,6	1 843
	800	6733668	595	542	312	20,7	5,2	2 013
	900	6733669	669	609	351	23,3	5,9	2 191
	1 000	6733670	744	677	390	25,9	6,5	2 365
	1 100	6733671	818	745	429	28,5	7,2	2 536
	1 200	6733672	892	812	468	31,1	7,8	2 709
	1 400	6733673	1 041	948	546	36,3	9,1	3 064
	1 600	6733674	1 190	1 083	624	41,5	10,4	3 397
	1 800	6733675	1 339	1 218	702	46,7	11,7	3 790
	2 000	6733676	1 487	1 354	780	51,8	13,0	4 126
	2 300	6733677	1 711	1 557	897	59,6	15,0	4 635
2 600	6733678	1 934	1 760	1 014	67,4	16,9	5 136	
3 000	6733679	2 231	2 031	1 170	77,8	19,5	5 809	
C 22 $\phi_n = 1\,709 \text{ W/m } (\Delta t_{50})$ $\phi_n = 864 \text{ W/m } (\Delta t_{30})$ $n = 1,3358$ $K = 9,1888$	400	6733162	377	343	196	13,4	2,6	1 358
	500	6733163	471	428	245	16,7	3,3	1 565
	600	6733164	565	514	294	20,0	4,0	1 799
	700	6733165	660	600	343	23,4	4,6	2 032
	800	6733166	754	685	392	26,7	5,3	2 224
	900	6733167	848	771	442	30,1	5,9	2 422
	1 000	6733168	942	857	491	33,4	6,6	2 613
	1 100	6733169	1 037	943	540	36,7	7,3	2 805
	1 200	6733170	1 131	1 028	589	40,1	7,9	3 014
	1 400	6733171	1 319	1 200	687	46,8	9,2	3 391
	1 600	6733172	1 508	1 371	785	53,4	10,6	3 764
	1 800	6733173	1 696	1 542	883	60,1	11,9	4 199
	2 000	6733174	1 885	1 714	981	66,8	13,2	4 571
	2 300	6733175	2 167	1 971	1 128	76,8	15,2	5 142
2 600	6733176	2 450	2 228	1 275	86,8	17,2	5 704	
3 000	6733177	2 827	2 571	1 472	100,2	19,8	6 454	
C 33 $\phi_n = 2\,356 \text{ W/m } (\Delta t_{50})$ $\phi_n = 1\,183 \text{ W/m } (\Delta t_{30})$ $n = 1,3486$ $K = 12,0488$	400	6733258	517	469	267	20,1	3,9	2 191
	500	6733259	646	587	334	25,1	4,9	2 411
	600	6733260	775	704	401	30,1	5,9	2 697
	700	6733261	904	821	468	35,1	6,9	3 032
	800	6733262	1 033	939	535	40,2	7,8	3 366
	900	6733263	1 163	1 056	601	45,2	8,8	3 616
	1 000	6733264	1 292	1 173	668	50,2	9,8	3 820
	1 100	6733265	1 421	1 291	735	55,2	10,8	4 137
	1 200	6733266	1 550	1 408	802	60,2	11,8	4 386
	1 400	6733267	1 808	1 643	936	70,3	13,7	4 886
	1 600	6733268	2 067	1 878	1 069	80,3	15,7	5 384
	1 800	6733269	2 325	2 112	1 203	90,4	17,6	6 185
	2 000	6733270	2 584	2 347	1 336	100,4	19,6	6 701
	2 300	6733271	2 971	2 699	1 537	115,5	22,5	7 496
2 600	6733272	3 359	3 051	1 737	130,5	25,5	8 279	
3 000	6733273	3 875	3 520	2 005	150,6	29,4	9 146	

I PRISET INGÅR: Monterade sidoplåtar och toppgaller samt omfattande konsoler, luftskruv och propp. Effektagivningstabellerna är enligt EN442-standarden.

COMPACT

HÖJD 900 MM

Typ	Längd mm	RSK-nr	Effekt W 60/45/20°C	Effekt W 55/45/20°C	Effekt W 45/35/20°C	Vikt kg	Vattenvolym l	Pris SEK exkl. moms
C 11 $\phi_n = 1\,427\text{ W/m } (\Delta t_{50})$ $\phi_n = 728\text{ W/m } (\Delta t_{30})$ $n = 1,3170$ $K = 8,2581$	400	6732986	317	289	167	11,3	1,8	1 087
	500	6732987	397	361	208	14,2	2,3	1 189
	600	6732988	476	433	250	17,0	2,7	1 303
	700	6732989	555	506	292	19,8	3,2	1 452
	800	6732990	635	578	333	22,6	3,6	1 598
	900	6732991	714	650	375	25,5	4,1	1 748
	1 000	6732992	794	722	417	28,3	4,5	1 894
	1 100	6732993	873	795	459	31,1	5,0	2 068
	1 200	6732994	952	867	500	34,0	5,4	2 205
	1 400	6732995	1 111	1 011	584	39,6	6,3	2 497
	1 600	6732996	1 270	1 156	667	45,3	7,2	2 747
	1 800	6732997	1 428	1 300	750	50,9	8,1	3 060
	2 000	6732998	1 587	1 445	834	56,6	9,0	3 407
	2 300	6732999	1 825	1 662	959	65,1	10,4	3 757
	2 600	6733000	2 063	1 878	1 084	73,6	11,7	4 138
3 000	6733001	2 381	2 167	1 251	84,9	13,5	4 657	
C 21 $\phi_n = 1\,861\text{ W/m } (\Delta t_{50})$ $\phi_n = 939\text{ W/m } (\Delta t_{30})$ $n = 1,3390$ $K = 9,8816$	400	6733680	410	373	213	16,9	3,6	1 739
	500	6733681	512	466	266	21,2	4,5	1 970
	600	6733682	615	559	320	25,4	5,4	2 214
	700	6733683	717	652	373	29,6	6,3	2 504
	800	6733684	820	745	426	33,8	7,2	2 778
	900	6733685	922	838	479	38,1	8,1	3 070
	1 000	6733686	1 025	932	533	42,3	9,0	3 355
	1 100	6733687	1 127	1 025	586	46,5	9,9	3 689
	1 200	6733688	1 230	1 118	639	50,8	10,8	3 998
	1 400	6733689	1 435	1 304	746	59,2	12,6	4 561
	1 600	6733690	1 640	1 490	852	67,7	14,4	5 145
	1 800	6733691	1 845	1 677	959	76,1	16,2	5 779
	2 000	6733692	2 049	1 863	1 065	84,6	18,0	6 350
	2 300	6733693	2 357	2 142	1 225	97,3	20,7	7 142
	2 600	6733694	2 664	2 422	1 385	110,0	23,4	7 910
3 000	6733695	3 074	2 795	1 598	126,9	27,0	8 948	
C 22 $\phi_n = 2\,388\text{ W/m } (\Delta t_{50})$ $\phi_n = 1\,194\text{ W/m } (\Delta t_{30})$ $n = 1,3561$ $K = 11,8594$	400	6733178	522	474	269	20,3	3,6	1 997
	500	6733179	652	592	336	25,4	4,5	2 252
	600	6733180	783	711	404	30,4	5,4	2 504
	700	6733181	913	829	471	35,5	6,3	2 841
	800	6733182	1 044	948	538	40,6	7,2	3 170
	900	6733183	1 174	1 066	605	45,6	8,1	3 490
	1 000	6733184	1 305	1 185	673	50,7	9,0	3 825
	1 100	6733185	1 435	1 303	740	55,8	9,9	4 150
	1 200	6733186	1 566	1 422	807	60,8	10,8	4 465
	1 400	6733187	1 827	1 659	942	71,0	12,6	5 092
	1 600	6733188	2 088	1 896	1 076	81,1	14,4	5 724
	1 800	6733189	2 349	2 133	1 211	91,3	16,2	6 406
	2 000	6733190	2 610	2 370	1 345	101,4	18,0	7 047
	2 300	6733191	3 001	2 725	1 547	116,6	20,7	7 933
	2 600	6733192	3 393	3 080	1 749	131,8	23,4	8 779
3 000	6733193	3 915	3 554	2 018	152,1	27,0	9 939	
C 33 $\phi_n = 3\,260\text{ W/m } (\Delta t_{50})$ $\phi_n = 1\,627\text{ W/m } (\Delta t_{30})$ $n = 1,3600$ $K = 15,9448$	400	6733274	711	646	366	24,2	4,2	2 724
	500	6733275	889	807	457	30,3	5,3	3 075
	600	6733276	1 067	968	549	36,4	6,4	3 462
	700	6733277	1 245	1 130	640	42,4	7,4	3 896
	800	6733278	1 423	1 291	732	48,5	8,5	4 378
	900	6733279	1 601	1 453	823	54,5	9,5	4 678
	1 000	6733280	1 778	1 614	915	60,6	10,6	4 997
	1 100	6733281	1 956	1 776	1 006	66,7	11,7	5 346
	1 200	6733282	2 134	1 937	1 098	72,7	12,7	5 712
	1 400	6733283	2 490	2 260	1 281	84,8	14,8	6 350
	1 600	6733284	2 845	2 583	1 464	97,0	17,0	6 974
	1 800	6733285	3 201	2 905	1 647	109,1	19,1	7 707
	2 000	6733286	3 557	3 228	1 830	121,2	21,2	8 305
	2 300	6733287	4 090	3 713	2 104	139,4	24,4	8 957
	2 600	6733288	4 624	4 197	2 379	157,6	27,6	9 891
3 000	6733289	5 335	4 842	2 745	181,8	31,8	10 945	

IPRISET INGÅR: Monterade sidoplåtar och toppgaller samt omfattande konsoler, luftskruv och propp. Effektagivningstabellerna är enligt EN442-standarden.



VENTIL COMPACT PLAN VENTIL COMPACT RAMO VENTIL COMPACT

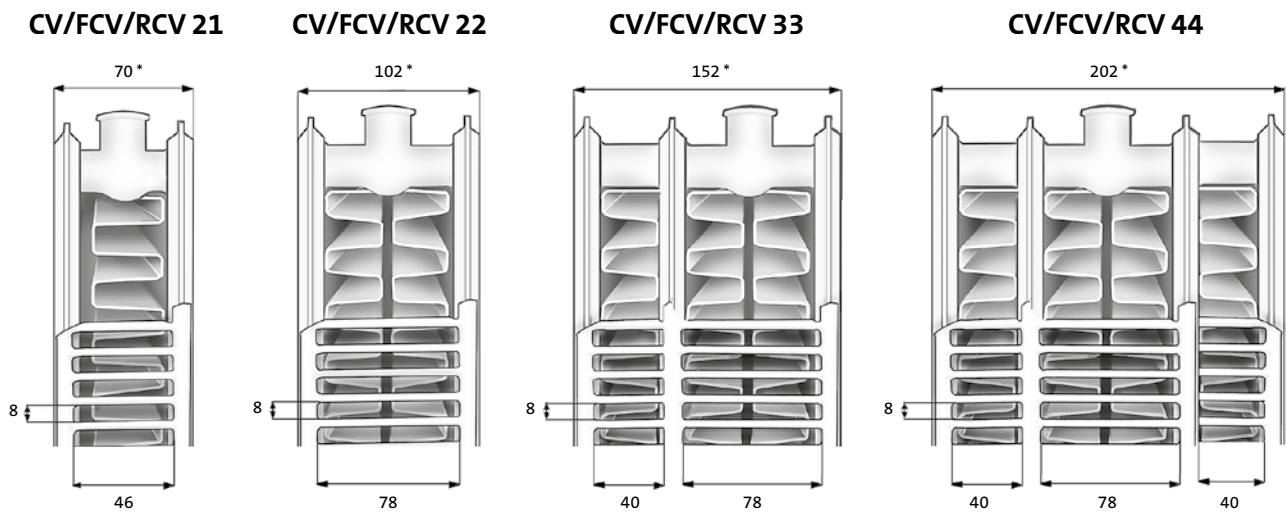
Ventil Compact är en klassisk panelradiator. En verklig kvalitetsradiator med mycket hög finish. Denna radiator har integrerad ventil som standard. PURMO Ventil Compact

levereras med monterade sidoplåtar, toppgaller och har tre olika frontpaneler. Alla PURMO radiatorer är ämnade för slutna vattenburna värmesystem.

TEKNISKA DATA

Konstruktion	EN 442-1
Material	Kallvalsad bandstål EN 10130
Ytbehandling	Ytbehandling utföres i fem faser <ul style="list-style-type: none">• Alkalisk avfettning• Fosfatering• Kataforetisk grundmålning• Pulverlackering med epoxypolyester• Härdning i ca 200°C Ytbehandlingen uppfyller kraven för DIN 55900 Vit RAL 9016. Övriga färger se s. 50–51.
Färg	PN 10
Tryckklass	Högerbotten c/c 50 mm + ABCD, 1/2" ISO 228
Standardanslutning	SFS-EN ISO 9001 och ISO 14001
Kvalitetsnorm	200 mm
Höjder	600–3 000 mm
Längder	21, dubbel panel med en konvektionsdel
Effektgrupper	22, dubbel panel med två konvektionsdelar
	33, tredubbel panel med tre konvektionsdelar
	44, fyrdubbel panel med fyra konvektionsdelar
Antal konsoler	400–1 600 mm, 2 st 1 800–2 000 mm, 3 st

RADIATOR TYPER – HÖJDEN 200 MM



* FCV/RCV + 2 mm, FFCV/RRCV + 4mm

VENTIL COMPACT

Ventil Compact höjden 200 mm fås som standard i profilerad front (CV).

PLAN VENTIL COMPACT

Plan Ventil Compact har slät front på en sida (FCV) eller på båda sidorna (FFCV). FFCV installeras med golvkonsol.

RAMO VENTIL COMPACT

Ramo Ventil Compact har vågräta linjer på en sida (RCV) eller på båda sidorna (RRCV). RRCV installeras med golvkonsol.



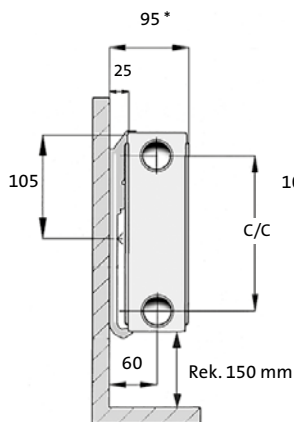
INSTALLATIONSANVISNING

- Insatser med R1/2" gänga skall dras med 35 Nm.
- Luftskruv G 1/2 och radiatorpropp G 1/2 med R1/2" gänga skall dras med 21 Nm.

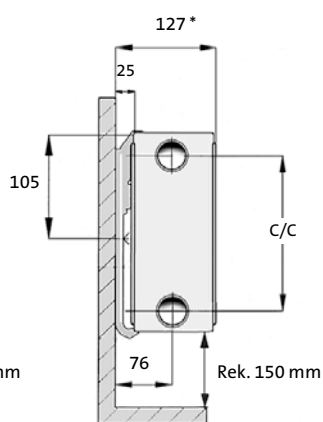
För åtdragning av ventilinstas M30 används vanligen 19 mm 6-kanthylsa/ringnyckel och för åtdragning av RD och RDF ventilinsatser används 21 mm 12-kanthylsa/ringnyckel.

INSTALLATIONSMÅTT – HÖJDEN 200 MM

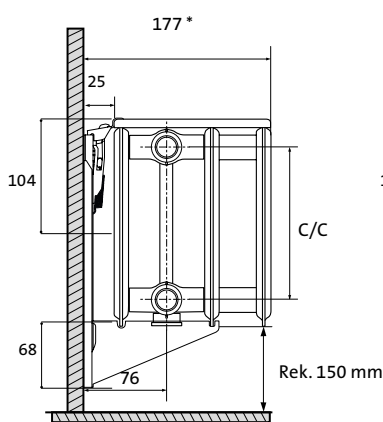
CV/FCV/RCV 21



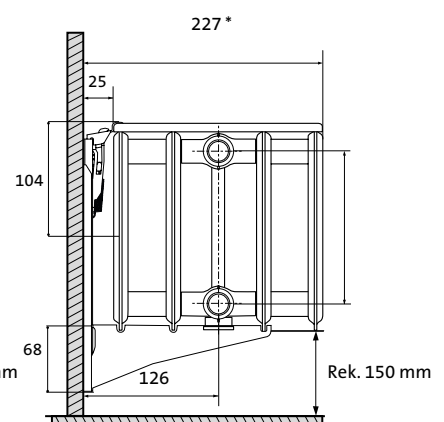
CV/FCV/RCV 22



CV/FCV/RCV 33



CV/FCV/RCV 44



C/C = Radiatorns höjd minus 50 mm

* FCV/RCV + 2 mm, FFCV/RRCV + 4 mm.

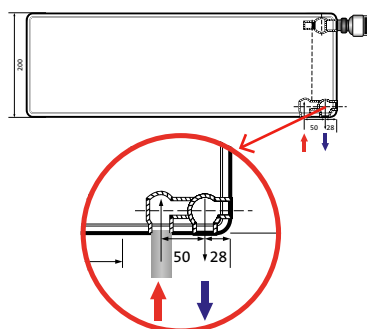
OBS! FFCV/RRCV kan endast monteras med golvkonsoll!

ANSLUTNING – HÖJDEN 200 MM

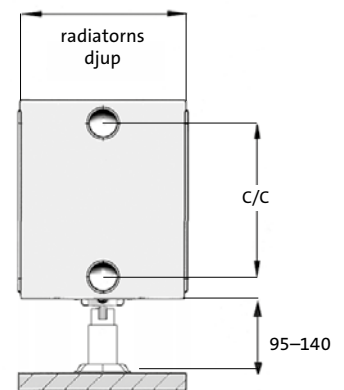
BOTTENANSLUTNING

Det integrerade ventilkopplet stuksvetsas fast på radiatorn vid tillverkningen. Ventilkopplets övre del utrustas med PURMO M30 (standard), RD eller med PURMO RDF ventilinsats. Ventilkopplets undre del har invändig gänga 1/2" på tillopp och retur.

Tack vare det integrerade kopplet kan radiatorn anslutas underifrån. Typerna 21, 22 och 44 är vändbara. Typ 33 anges som höger- eller vänsterställd vid beställning. Radiatorn levereras i 2-rörsutförande.



* FCV/RCV + 2mm = 30mm



SIDOANSLUTNING

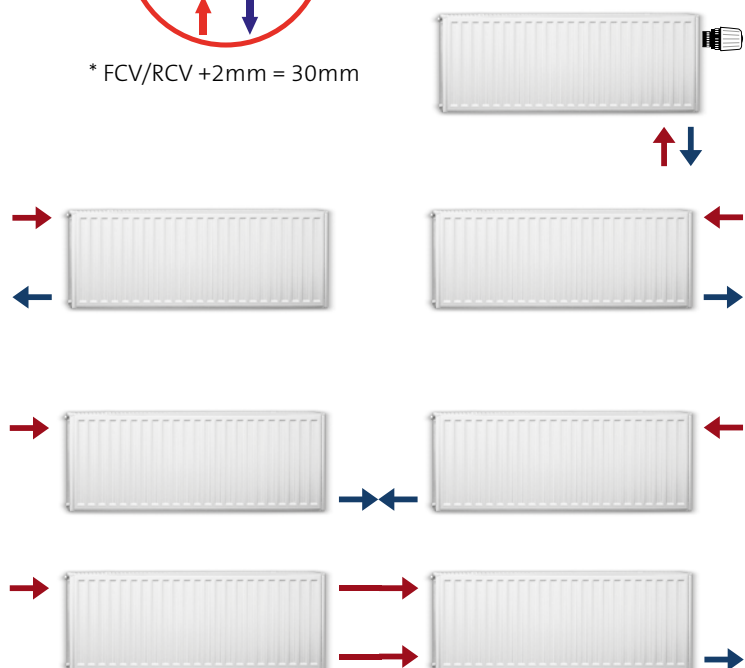
Sidoanslutning förutsätter användning av externt radiatorkoppel eller ventil. Vid sidoanslutning pluggas bottenanslutningarna.

DIAGONALANSLUTNING

Diagonalanslutning förutsätter användning av extern ventil. Vid diagonalanslutning pluggas bottenanslutningarna.

SERIEANSLUTNING

Serieanslutning förutsätter användning av externa ventiler. Vid serieanslutning pluggas bottenanslutningarna.



OBS! Röranslutningen bör vara enligt bilderna. Annan anslutning förorsakar en minskning av radiatoreffekten.



VENTIL COMPACT HÖJD 200 MM

Typ	Längd mm	RSK nr		Effekt W			Vikt kg	Volym l	Pris SEK exkl. moms
		Höger	Vänster	60/45/20°C	55/45/20°C	45/35/20°C			
CV 21 $\phi_n = 549 \text{ W/m } (\Delta t_{50})$ $\phi_n = 278 \text{ W/m } (\Delta t_{30})$ $n = 1,3332$ $K = 2,9819$	600	6734700	6734700	182	165	95	7,9	1,4	1 260
	700	6734701	6734701	212	193	111	9,3	1,7	1 372
	800	6734702	6734702	242	220	126	10,5	1,9	1 476
	900	6734703	6734703	273	248	142	11,9	2,2	1 585
	1 000	6734704	6734704	303	276	158	13,2	2,4	1 693
	1 100	6734705	6734705	333	303	174	14,6	2,6	1 802
	1 200	6734706	6734706	364	331	190	15,9	2,9	1 908
	1 400	6734707	6734707	424	386	221	19,0	3,4	2 124
	1 600	6734708	6734708	485	441	253	21,4	3,8	2 338
	1 800	6734709	6734709	546	496	284	23,7	4,3	2 601
	2 000	6734710	6734710	606	551	316	26,4	4,8	2 814
	2 300	6734711	6734711	697	634	363	30,3	5,5	3 141
	2 600	6734712	6734712	788	717	411	34,4	6,2	3 462
3 000	6734713	6734713	909	827	474	39,6	7,2	3 880	
CV 22 $\phi_n = 724 \text{ W/m } (\Delta t_{50})$ $\phi_n = 367,6 \text{ W/m } (\Delta t_{30})$ $n = 1,3269$ $K = 4,0305$	600	6734714	6734714	240	219	126	8,9	1,5	1 389
	700	6734715	6734715	281	255	147	11,0	1,8	1 536
	800	6734716	6734716	321	292	168	12,5	2,0	1 688
	900	6734717	6734717	361	328	189	14,0	2,3	1 806
	1 000	6734718	6734718	401	365	210	15,6	2,5	1 927
	1 100	6734719	6734719	441	401	231	17,2	2,8	2 050
	1 200	6734720	6734720	481	438	251	18,8	3,0	2 170
	1 400	6734721	6734721	561	511	293	21,9	3,5	2 419
	1 600	6734722	6734722	641	583	335	25,0	4,0	2 670
	1 800	6734723	6734723	721	656	377	28,1	4,5	2 967
	2 000	6734724	6734724	802	729	419	31,3	5,0	3 222
	2 300	6734725	6734725	922	839	482	35,9	5,8	3 578
	2 600	6734726	6734726	1042	948	545	40,6	6,5	3 943
3 000	6734727	6734727	1202	1094	629	46,9	7,5	4 419	
CV 33 $\phi_n = 1 022 \text{ W/m } (\Delta t_{50})$ $\phi_n = 515 \text{ W/m } (\Delta t_{30})$ $n = 1,3403$ $K = 5,3991$	600	6734728	6735336	337	307	175	13,8	2,2	2 061
	700	6734729	6735337	394	358	204	16,2	2,6	2 349
	800	6734730	6735338	450	409	234	18,5	3,0	2 529
	900	6734731	6735339	506	460	263	20,8	3,3	2 800
	1 000	6734732	6735340	562	511	292	23,1	3,7	2 962
	1 100	6734733	6735341	619	562	321	25,5	4,1	3 223
	1 200	6734734	6735342	675	613	351	27,8	4,4	3 382
	1 400	6734735	6735343	787	716	409	32,4	5,2	3 706
	1 600	6734736	6735344	900	818	467	37,0	5,9	4 033
	1 800	6734737	6735345	1012	920	526	41,6	6,7	4 301
	2 000	6734738	6735346	1125	1022	584	46,3	7,4	4 716
	2 300	6734739	6735347	1294	1176	672	53,3	8,5	5 207
	2 600	6734740	6735348	1462	1329	760	60,1	9,6	5 686
3 000	6734741	6735349	1687	1534	876	69,4	11,1	6 184	
CV 44 $\phi_n = 1 337 \text{ W/m } (\Delta t_{50})$ $\phi_n = 670 \text{ W/m } (\Delta t_{30})$ $n = 1,3516$ $K = 6,7577$	600	6734742	6734742	439	399	227	17,3	2,9	2 779
	700	6734743	6734743	512	465	265	20,2	3,4	3 073
	800	6734744	6734744	586	532	303	23,2	3,9	3 373
	900	6734745	6734745	659	598	340	26,1	4,4	3 616
	1 000	6734746	6734746	732	665	378	29,0	4,9	3 858
	1 100	6734747	6734747	805	731	416	31,9	5,4	4 100
	1 200	6734748	6734748	879	798	454	34,8	5,9	4 341
	1 400	6734749	6734749	1025	931	529	40,6	6,9	4 839
	1 600	6734750	6734750	1171	1064	605	46,3	7,8	5 336
	1 800	6734751	6734751	1318	1197	681	52,1	8,8	5 929
	2 000	6734752	6734752	1464	1330	756	57,9	9,8	6 441
	2 300	6734753	6734753	1684	1529	870	66,6	11,3	7 157
	2 600	6734754	6734754	1903	1729	983	75,3	12,7	7 882
3 000	6734755	6734755	2196	1995	1134	86,9	14,7	8 835	

OBS! Typ 33 anges som höger- eller vänsterställd vid beställning. Övriga typer är svängbara.

I PRISET INGÅR: Integrerat koppel, M30 ventilinsats, monterade sidoplåtar och toppgaller, luftskruv och proppar. Konsoler ingår inte i priset. Effektagivningstabellerna är enligt EN442-standarden.

PLAN & RAMO VENTIL COMPACT [FCV/RCV] HÖJD 200 MM



Typ	Längd mm	RSK-nr FCV		RSK-nr RCV		Effekt W			Vikt kg	Volym l	Pris SEK ex. moms
		Höger	Vänster	Höger	Vänster	60/45/20°C	55/45/20°C	45/35/20°C			
FCV/RCV 21 $\phi_n = 550 \text{ W/m } (\Delta t_{50})$ $\phi_n = 280 \text{ W/m } (\Delta t_{30})$ $n = 1,3186$ $K = 3,1630$	600	6737400	6737456	6737582	6737638	183	167	96	9,0	1,4	1 642
	700	6737401	6737457	6737583	6737639	214	195	112	10,5	1,7	1 787
	800	6737402	6737458	6737584	6737640	244	223	128	11,9	1,9	1 920
	900	6737403	6737459	6737585	6737641	275	250	144	13,4	2,2	2 057
	1 000	6737404	6737460	6737586	6737642	306	278	160	14,9	2,4	2 212
	1 100	6737405	6737461	6737587	6737643	336	306	176	16,5	2,6	2 351
	1 200	6737406	6737462	6737588	6737644	367	334	193	18,0	2,9	2 487
	1 400	6737407	6737463	6737589	6737645	428	390	225	21,5	3,4	2 788
	1 600	6737408	6737464	6737590	6737646	489	445	257	24,2	3,8	3 087
	1 800	6737409	6737465	6737591	6737647	550	501	289	26,8	4,3	3 447
	2 000	6737410	6737466	6737592	6737648	611	556	321	29,9	4,8	3 753
	2 300	6737411	6737467	6737593	6737649	703	640	369	34,3	5,5	4 200
	2 600	6737412	6737468	6737594	6737650	795	723	417	38,9	6,2	4 597
3 000	6737413	6737469	6737595	6737651	917	835	481	44,8	7,2	5 172	
FCV/RCV 22 $\phi_n = 724 \text{ W/m } (\Delta t_{50})$ $\phi_n = 368 \text{ W/m } (\Delta t_{30})$ $n = 1,3238$ $K = 4,0798$	600	6737414	6737470	6737596	6737652	241	219	126	9,9	1,5	1 766
	700	6737415	6737471	6737597	6737653	281	256	147	12,2	1,8	1 943
	800	6737416	6737472	6737598	6737654	321	292	168	13,8	2,0	2 122
	900	6737417	6737473	6737599	6737655	361	329	189	15,6	2,3	2 270
	1 000	6737418	6737474	6737600	6737656	401	365	210	17,4	2,5	2 439
	1 100	6737419	6737475	6737601	6737657	442	402	231	19,1	2,8	2 588
	1 200	6737420	6737476	6737602	6737658	482	438	252	20,9	3,0	2 738
	1 400	6737421	6737477	6737603	6737659	562	511	294	24,3	3,5	3 073
	1 600	6737422	6737478	6737604	6737660	642	584	336	27,8	4,0	3 405
	1 800	6737423	6737479	6737605	6737661	722	657	378	31,2	4,5	3 797
	2 000	6737424	6737480	6737606	6737662	803	731	420	34,7	5,0	4 143
	2 300	6737425	6737481	6737607	6737663	923	840	483	39,9	5,8	4 620
	2 600	6737426	6737482	6737608	6737664	1044	950	546	45,1	6,5	5 060
3 000	6737427	6737483	6737609	6737665	1204	1096	630	52,1	7,5	5 689	
FCV/RCV 33 $\phi_n = 1047 \text{ W/m } (\Delta t_{50})$ $\phi_n = 530 \text{ W/m } (\Delta t_{30})$ $n = 1,3337$ $K = 5,6758$	600	6737428	6737484	6737610	6737666	347	315	181	14,9	2,2	2 412
	700	6737429	6737485	6737611	6737667	405	368	211	17,4	2,6	2 726
	800	6737430	6737486	6737612	6737668	462	420	241	19,9	3,0	2 933
	900	6737431	6737487	6737613	6737669	520	473	271	22,4	3,3	3 224
	1 000	6737432	6737488	6737614	6737670	578	526	301	24,9	3,7	3 433
	1 100	6737433	6737489	6737615	6737671	636	578	331	27,4	4,1	3 716
	1 200	6737434	6737490	6737616	6737672	693	631	361	29,9	4,4	3 901
	1 400	6737435	6737491	6737617	6737673	809	736	422	34,9	5,2	4 311
	1 600	6737436	6737492	6737618	6737674	925	841	482	39,7	5,9	4 717
	1 800	6737437	6737493	6737619	6737675	1040	946	542	44,7	6,7	5 082
	2 000	6737438	6737494	6737620	6737676	1156	1051	602	49,7	7,4	5 581
	2 300	6737439	6737495	6737621	6737677	1329	1209	693	57,2	8,5	6 185
	2 600	6737440	6737496	6737622	6737678	1502	1366	783	64,6	9,6	6 736
3 000	6737441	6737497	6737623	6737679	1734	1577	903	74,6	11,1	7 390	
FCV/RCV 44 $\phi_n = 1 339 \text{ W/m } (\Delta t_{50})$ $\phi_n = 674 \text{ W/m } (\Delta t_{30})$ $n = 1,3433$ $K = 6,9912$	600	6737442	6737498	6737624	6737680	442	401	229	18,4	2,9	3 102
	700	6737443	6737499	6737625	6737681	515	468	267	21,5	3,4	3 423
	800	6737444	6737500	6737626	6737682	589	535	305	24,5	3,9	3 743
	900	6737445	6737501	6737627	6737683	662	602	344	27,6	4,4	4 009
	1 000	6737446	6737502	6737628	6737684	736	669	382	30,7	4,9	4 293
	1 100	6737447	6737503	6737629	6737685	809	736	420	33,8	5,4	4 561
	1 200	6737448	6737504	6737630	6737686	883	802	458	36,8	5,9	4 824
	1 400	6737449	6737505	6737631	6737687	1030	936	534	43,0	6,9	5 399
	1 600	6737450	6737506	6737632	6737688	1177	1070	611	49,1	7,8	5 973
	1 800	6737451	6737507	6737633	6737689	1325	1204	687	55,2	8,8	6 648
	2 000	6737452	6737508	6737634	6737690	1472	1337	763	61,4	9,8	7 240
	2 300	6737453	6737509	6737635	6737691	1693	1538	878	70,6	11,3	8 062
	2 600	6737454	6737510	6737636	6737692	1913	1739	992	79,7	12,7	8 847
3 000	6737455	6737511	6737637	6737693	2208	2006	1145	92,0	14,7	9 936	

OBS! Typ 33 anges som höger- eller vänsterställd vid beställning. Övriga typer är svängbara.

I PRISET INGÅR: Integrerat koppel, M30 ventilinsats, monterade sidoplåtar och toppgaller, luftskruv och proppar. Konsoler ingår inte i priset. Effektagivningstabellerna är enligt EN442-standarden.

PLAN & RAMO VENTIL COMPACT [FFCV/RRCV] HÖJD 200 MM



Typ	Längd mm	RSK-nr FFCV		RSK-nr RRCV		Effekt W	Effekt W	Effekt W	Vikt kg	Volym l	Pris SEK ex. moms
		Höger	Vänster	Höger	Vänster	60/45/20°C	55/45/20°C	45/35/20°C			
FFCV/RRCV 21 $\phi_n = 537 \text{ W/m } (\Delta t_{50})$ $\phi_n = 275 \text{ W/m } (\Delta t_{30})$ $n = 1,3136$ $K = 3,1492$	600	6737512	6737512	6737694	6737694	179	163	94	10,0	1,4	2 072
	700	6737513	6737513	6737695	6737695	209	191	110	11,7	1,7	2 253
	800	6737514	6737514	6737696	6737696	239	218	126	13,3	1,9	2 420
	900	6737515	6737515	6737697	6737697	269	245	142	15,0	2,2	2 590
	1 000	6737516	6737516	6737698	6737698	299	272	157	16,7	2,4	2 797
	1 100	6737517	6737517	6737699	6737699	329	300	173	18,4	2,6	2 969
	1 200	6737518	6737518	6737700	6737700	359	327	189	20,0	2,9	3 137
	1 400	6737519	6737519	6737701	6737701	419	381	220	23,9	3,4	3 535
	1 600	6737520	6737520	6737702	6737702	478	436	252	27,0	3,8	3 929
	1 800	6737521	6737521	6737703	6737703	538	490	283	30,0	4,3	4 392
	2 000	6737522	6737522	6737704	6737704	598	545	315	33,3	4,8	4 799
	2 300	6737523	6737523	6737705	6737705	688	626	362	38,3	5,5	5 378
	2 600	6737524	6737524	6737706	6737706	778	708	409	43,3	6,2	5 866
	3 000	6737525	6737525	6737707	6737707	897	817	472	50,0	7,2	6 614
FFCV/RRCV 22 $\phi_n = 717 \text{ W/m } (\Delta t_{50})$ $\phi_n = 366 \text{ W/m } (\Delta t_{30})$ $n = 1,3176$ $K = 4,1395$	600	6737526	6737526	6737708	6737708	239	218	126	11,0	1,5	2 198
	700	6737527	6737527	6737709	6737709	279	254	147	13,4	1,8	2 411
	800	6737528	6737528	6737710	6737710	319	290	167	15,2	2,0	2 622
	900	6737529	6737529	6737711	6737711	359	327	188	17,1	2,3	2 804
	1 000	6737530	6737530	6737712	6737712	399	363	209	19,1	2,5	3 023
	1 100	6737531	6737531	6737713	6737713	438	399	230	21,0	2,8	3 206
	1 200	6737532	6737532	6737714	6737714	478	435	251	22,9	3,0	3 389
	1 400	6737533	6737533	6737715	6737715	558	508	293	26,7	3,5	3 819
	1 600	6737534	6737534	6737716	6737716	638	581	335	30,5	4,0	4 247
	1 800	6737535	6737535	6737717	6737717	717	653	377	34,3	4,5	4 743
	2 000	6737536	6737536	6737718	6737718	797	726	419	38,2	5,0	5 190
	2 300	6737537	6737537	6737719	6737719	917	835	481	43,8	5,8	5 799
	2 600	6737538	6737538	6737720	6737720	1036	943	544	49,6	6,5	6 326
	3 000	6737539	6737539	6737721	6737721	1196	1089	628	57,2	7,5	7 131
FFCV/RRCV 33 $\phi_n = 996 \text{ W/m } (\Delta t_{50})$ $\phi_n = 501 \text{ W/m } (\Delta t_{30})$ $n = 1,3458$ $K = 5,1497$	600	6737540	6737568	6737722	6737750	328	298	170	15,9	2,2	2 841
	700	6737541	6737569	6737723	6737751	383	348	198	18,6	2,6	3 193
	800	6737542	6737570	6737724	6737752	437	397	227	21,3	3,0	3 433
	900	6737543	6737571	6737725	6737753	492	447	255	23,9	3,3	3 758
	1 000	6737544	6737572	6737726	6737754	547	497	283	26,6	3,7	4 018
	1 100	6737545	6737573	6737727	6737755	601	546	312	29,3	4,1	4 334
	1 200	6737546	6737574	6737728	6737756	656	596	340	31,9	4,4	4 553
	1 400	6737547	6737575	6737729	6737757	765	696	397	37,3	5,2	5 059
	1 600	6737548	6737576	6737730	6737758	875	795	453	42,5	5,9	5 559
	1 800	6737549	6737577	6737731	6737759	984	894	510	47,9	6,7	6 028
	2 000	6737550	6737578	6737732	6737760	1094	994	566	53,2	7,4	6 629
	2 300	6737551	6737579	6737733	6737761	1258	1143	651	61,2	8,5	7 364
	2 600	6737552	6737580	6737734	6737762	1422	1292	736	69,1	9,6	8 005
	3 000	6737553	6737581	6737735	6737763	1640	1490	850	79,8	11,1	8 831
FFCV/RRCV 44 $\phi_n = 1 321 \text{ W/m } (\Delta t_{50})$ $\phi_n = 666 \text{ W/m } (\Delta t_{30})$ $n = 1,3396$ $K = 6,9978$	600	6737554	6737554	6737736	6737736	436	397	227	19,4	2,9	3 532
	700	6737555	6737555	6737737	6737737	509	463	264	22,7	3,4	3 890
	800	6737556	6737556	6737738	6737738	582	529	302	25,9	3,9	4 245
	900	6737557	6737557	6737739	6737739	654	595	340	29,2	4,4	4 543
	1 000	6737558	6737558	6737740	6737740	727	661	378	32,4	4,9	4 878
	1 100	6737559	6737559	6737741	6737741	800	727	416	35,7	5,4	5 179
	1 200	6737560	6737560	6737742	6737742	873	793	453	38,9	5,9	5 475
	1 400	6737561	6737561	6737743	6737743	1018	925	529	45,4	6,9	6 144
	1 600	6737562	6737562	6737744	6737744	1164	1058	605	51,8	7,8	6 812
	1 800	6737563	6737563	6737745	6737745	1309	1190	680	58,3	8,8	7 593
	2 000	6737564	6737564	6737746	6737746	1454	1322	756	64,8	9,8	8 286
	2 300	6737565	6737565	6737747	6737747	1673	1520	869	74,6	11,3	9 241
	2 600	6737566	6737566	6737748	6737748	1891	1719	982	84,2	12,7	10 116
	3 000	6737567	6737567	6737749	6737749	2182	1983	1134	97,2	14,7	11 379

OBS! Typ 33 anges som höger- eller vänsterställd vid beställning. Övriga typer är svängbara.

OBS! FFCV/RRCV kan endast monteras med golvkonsol

I PRISET INGÅR: Integrerat koppel, M30 ventilinsats, monterade sidoplåtar och toppgaller, luftskruv och proppar. Konsoler ingår inte i priset.

Effektavgivningstabellerna är enligt EN442-standarden.



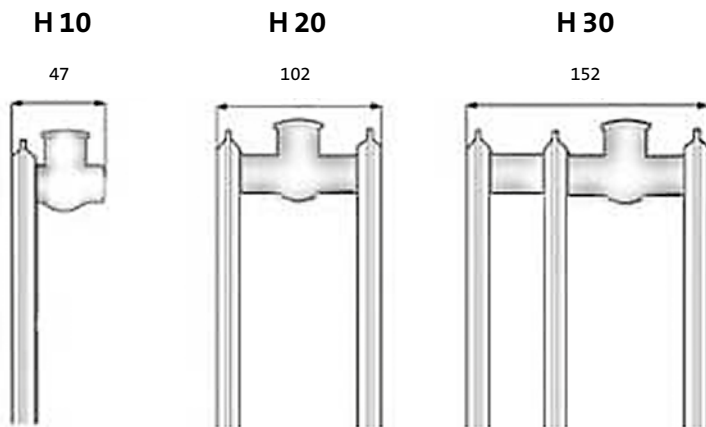
HYGIENE

PURMO Hygiene är utan konvektionslameller, toppgaller och sidoplåtar. Alla PURMO radiatorer är ämnade för slutna vattenburna värmesystem.

TEKNISKA DATA

Konstruktion	EN 442-1
Material	Kallvalsad bandstål EN 10130
Ytbehandling	Ytbehandling utföres i fem faser <ul style="list-style-type: none">• Alkalisk avfettning• Fosfatering• Kataforetisk grundmålning• Pulverlackering med epoxypolyester• Härdning i ca 200°C Ytbehandlingen uppfyller kraven för DIN 55900 Vit RAL 9016. Övriga färger se s. 50–51.
Färg	PN 10
Tryckklass	ABCD, 1/2" ISO 228
Standardanslutning	SFS-EN ISO 9001 och ISO 14001
Kvalitetsnorm	300, 400, 500 och 600 mm
Höjder	400–2 000 mm
Längder	H 10, enkel panel
Typer	H 20, dubbel panel
	H 30, tredubbel panel
Antal konsoler	400–1 600 mm, 2 st
	1 800–2 000 mm, 3 st
Tillbehör	Omfattande Monclac väggkonsoler med separat överdel, luftskruv och blindpropp ingår.

RADIATOR TYPER



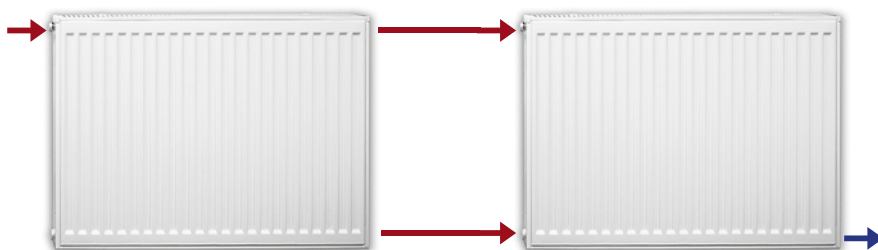
ANSLUTNINGAR



Anslutning i samma gavel



Diagonal anslutning

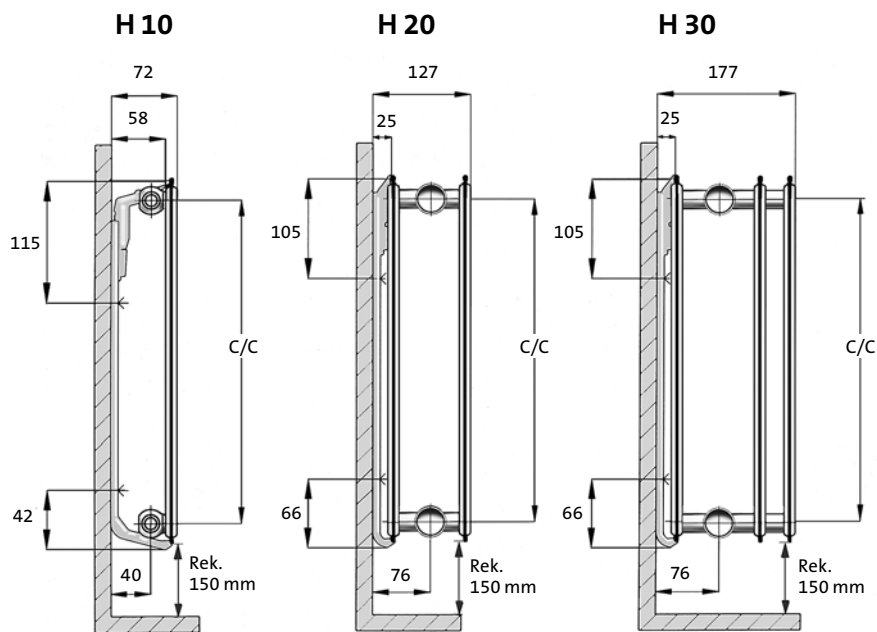


Serieanslutning

OBS!

Röranslutningen bör vara enligt bilderna. Annan anslutning förorsakar en minskning av radiator-effekten.

INSTALLATIONSMÅTT MED PURMO MONCLAC



C/C = Radiatorns höjd minus 50 mm

Produktetiketten ska vara vänd mot väggen vid montering, förutom typ 33, där etiketten är vänd utåt.
Konsoler och övriga installationstillbehör, se s. 43–45.



HYGIENE HÖJD 300 MM

Typ	Längd mm	RSK-nr	Effekt W 60/45/20°C	Effekt W 55/45/20°C	Effekt W 45/35/20°C	Vikt kg	Vattenvolym l	Pris SEK exkl. moms
H 10 $\phi_n = 348 \text{ W/m } (\Delta t_{50})$ $\phi_n = 175 \text{ W/m } (\Delta t_{30})$ $n = 1,3425$ $K = 1,8227$	400	6732810	77	70	40	2,4	0,7	429
	500	6732811	96	87	50	2,9	0,8	447
	600	6732812	115	104	60	3,5	1,0	496
	700	6732813	134	122	69	4,1	1,2	542
	800	6732814	153	139	79	4,7	1,4	584
	900	6732815	172	156	89	5,3	1,5	630
	1 000	6732816	191	174	99	5,9	1,7	677
	1 100	6732817	210	191	109	6,5	1,9	726
	1 200	6732818	230	209	119	7,1	2,0	773
	1 400	6732819	268	243	139	8,2	2,4	863
	1 600	6732820	306	278	159	9,4	2,7	957
	1 800	6732821	344	313	179	10,6	3,0	1 096
	2 000	6732822	383	348	199	11,8	3,4	1 193
H 20 $\phi_n = 630 \text{ W/m } (\Delta t_{50})$ $\phi_n = 327 \text{ W/m } (\Delta t_{30})$ $n = 1,2815$ $K = 4,1890$	400	6736000	142	130	76	4,7	1,4	1 100
	500	6736001	178	162	95	5,9	1,8	1 213
	600	6736002	214	195	114	7,1	2,1	1 372
	700	6736003	249	227	133	8,3	2,5	1 520
	800	6736004	285	260	152	9,4	2,8	1 669
	900	6736005	320	292	171	10,6	3,2	1 786
	1 000	6736006	356	325	190	11,8	3,5	1 906
	1 100	6736007	391	357	209	13,0	3,9	2 028
	1 200	6736008	427	390	228	14,2	4,2	2 146
	1 400	6736009	498	455	266	16,5	4,9	2 393
	1 600	6736010	569	520	304	18,9	5,6	2 639
	1 800	6736011	641	585	342	21,2	6,3	2 930
	2 000	6736012	712	650	380	23,6	7,0	3 184
H 30 $\phi_n = 874 \text{ W/m } (\Delta t_{50})$ $\phi_n = 451 \text{ W/m } (\Delta t_{30})$ $n = 1,2957$ $K = 5,4974$	400	6736013	196	179	104	7,0	2,0	1 785
	500	6736014	245	224	130	8,8	2,6	1 912
	600	6736015	294	268	156	10,6	3,1	2 038
	700	6736016	343	313	182	12,3	3,6	2 323
	800	6736017	393	358	208	14,1	4,1	2 503
	900	6736018	442	403	234	15,8	4,6	2 769
	1 000	6736019	491	447	260	17,6	5,1	2 929
	1 100	6736020	540	492	286	19,4	5,6	3 187
	1 200	6736021	589	537	313	21,1	6,1	3 347
	1 400	6736022	687	626	365	24,6	7,1	3 669
	1 600	6736023	785	716	417	28,2	8,2	3 991
	1 800	6736024	883	805	469	31,7	9,2	4 255
	2 000	6736025	981	895	521	35,2	10,2	4 666

I PRISET INGÅR: PURMO Monclac-konsoler samt 1 luftskruv och 1 blindpropp. Hygiene radiatoren levereras utan konvektionsplåt, sidoplåt och toppgaller. Effektagivningstabellerna är enligt EN442-standarden.



HYGIENE HÖJD 400 MM

Typ	Längd mm	RSK-nr	Effekt W 60/45/20°C	Effekt W 55/45/20°C	Effekt W 45/35/20°C	Vikt kg	Vattenvolym l	Pris SEK exkl. moms
H 10 $\phi_n = 449 \text{ W/m } (\Delta t_{50})$ $\phi_n = 228 \text{ W/m } (\Delta t_{30})$ $n = 1,3255$ $K = 2,5134$	400	6732826	99	91	52	3,1	0,9	462
	500	6732827	124	113	65	3,9	1,1	490
	600	6732828	149	136	78	4,7	1,3	534
	700	6732829	174	158	91	5,5	1,5	585
	800	6732830	199	181	104	6,3	1,8	639
	900	6732831	224	204	117	7,0	2,0	692
	1 000	6732832	249	226	130	7,8	2,2	748
	1 100	6732833	274	249	143	8,6	2,4	797
	1 200	6732834	298	272	156	9,4	2,6	849
	1 400	6732835	348	317	182	10,9	3,1	982
	1 600	6732836	398	362	208	12,5	3,5	1 060
	1 800	6732837	448	407	234	14,1	3,9	1 216
2 000	6732838	497	453	260	15,6	4,4	1 320	
H 20 $\phi_n = 787 \text{ W/m } (\Delta t_{50})$ $\phi_n = 409 \text{ W/m } (\Delta t_{30})$ $n = 1,2835$ $K = 5,1921$	400	6736026	178	162	95	6,3	1,8	1 191
	500	6736027	222	203	119	7,8	2,2	1 347
	600	6736028	267	243	142	9,4	2,7	1 529
	700	6736029	311	284	166	11,0	3,1	1 684
	800	6736030	355	324	190	12,5	3,5	1 826
	900	6736031	400	365	213	14,1	4,0	1 977
	1 000	6736032	444	405	237	15,7	4,4	2 124
	1 100	6736033	489	446	261	17,2	4,9	2 278
	1 200	6736034	533	486	285	18,8	5,3	2 425
	1 400	6736035	622	568	332	21,9	6,2	2 720
	1 600	6736036	711	649	380	25,1	7,1	3 014
	1 800	6736037	800	730	427	28,2	8,0	3 367
2 000	6736038	888	811	474	31,3	8,9	3 663	
H 30 $\phi_n = 1 098 \text{ W/m } (\Delta t_{50})$ $\phi_n = 565 \text{ W/m } (\Delta t_{30})$ $n = 1,3004$ $K = 6,7805$	400	6736039	246	224	130	9,4	2,6	2 187
	500	6736040	308	280	163	11,7	3,3	2 378
	600	6736041	369	336	195	14,0	3,9	2 545
	700	6736042	431	392	228	16,4	4,6	2 723
	800	6736043	492	449	261	18,7	5,2	2 930
	900	6736044	554	505	293	21,1	5,9	3 152
	1 000	6736045	615	561	326	23,4	6,5	3 347
	1 100	6736046	677	617	358	25,7	7,2	3 544
	1 200	6736047	738	673	391	28,1	7,8	3 752
	1 400	6736048	861	785	456	32,8	9,1	4 145
	1 600	6736049	984	897	521	37,4	10,4	4 549
	1 800	6736050	1 107	1 009	586	42,1	11,8	5 002
2 000	6736051	1 230	1 121	652	46,8	13,1	5 396	

I PRISET INGÅR: PURMO Monclac-konsoler samt 1 luftskruv och 1 blindpropp. Hygiene radiatoren levereras utan konvektionsplåt, sidoplåt och toppgaller.

Effektavgivningstabellerna är enligt EN442-standarden.



HYGIENE

HÖJD 500 MM

Typ	Längd mm	RSK-nr	Effekt W 60/45/20°C	Effekt W 55/45/20°C	Effekt W 45/35/20°C	Vikt kg	Vattenvolym l	Pris SEK exkl. moms
H 10 $\phi_n = 546 \text{ W/m } (\Delta t_{50})$ $\phi_n = 280 \text{ W/m } (\Delta t_{30})$ $n = 1,3086$ $K = 3,2653$	400	6732858	122	111	64	3,9	1,1	526
	500	6732859	152	139	80	4,9	1,4	548
	600	6732860	183	167	96	5,9	1,6	611
	700	6732861	213	194	113	6,8	1,9	682
	800	6732862	244	222	129	7,8	2,2	753
	900	6732863	274	250	145	8,8	2,4	820
	1000	6732864	305	278	161	9,8	2,7	885
	1100	6732865	335	305	177	10,7	3,0	949
	1200	6732866	366	333	193	11,7	3,2	1 016
	1400	6732867	427	389	225	13,7	3,8	1 150
	1600	6732868	488	444	257	15,6	4,3	1 279
	1800	6732869	549	500	289	17,6	4,9	1 467
	2000	6732870	610	555	322	19,5	5,4	1 602
H 20 $\phi_n = 938 \text{ W/m } (\Delta t_{50})$ $\phi_n = 486 \text{ W/m } (\Delta t_{30})$ $n = 1,2856$ $K = 6,1377$	400	6736052	212	193	113	7,8	2,1	1 334
	500	6736053	264	241	141	9,8	2,7	1 494
	600	6736054	317	290	169	11,7	3,2	1 699
	700	6736055	370	338	198	13,7	3,8	1 850
	800	6736056	423	386	226	15,6	4,3	2 070
	900	6736057	476	434	254	17,6	4,8	2 266
	1000	6736058	529	483	282	19,5	5,4	2 472
	1100	6736059	582	531	310	21,5	5,9	2 678
	1200	6736060	635	579	339	23,4	6,4	2 874
	1400	6736061	741	676	395	27,3	7,5	3 248
	1600	6736062	846	772	451	31,2	8,6	3 599
	1800	6736063	952	869	508	35,2	9,7	4 007
	2000	6736064	1 058	965	564	39,1	10,7	4 354
H 30 $\phi_n = 1 309 \text{ W/m } (\Delta t_{50})$ $\phi_n = 672 \text{ W/m } (\Delta t_{30})$ $n = 1,3051$ $K = 7,9362$	400	6736065	293	267	155	11,7	3,2	2 187
	500	6736066	366	333	193	14,6	4,0	2 240
	600	6736067	439	400	232	17,5	4,8	2 550
	700	6736068	512	467	271	20,4	5,6	2 852
	800	6736069	585	533	309	23,4	6,4	3 097
	900	6736070	659	600	348	26,3	7,2	3 400
	1000	6736071	732	667	387	29,2	8,0	3 667
	1100	6736072	805	733	425	32,1	8,8	3 982
	1200	6736073	878	800	464	35,0	9,6	4 234
	1400	6736074	1 024	934	541	40,9	11,2	4 701
	1600	6736075	1 171	1 067	619	46,7	12,8	5 174
	1800	6736076	1 317	1 200	696	52,6	14,3	5 693
	2000	6736077	1 464	1 334	773	58,4	15,9	6 158

I PRISET INGÅR: PURMO Monclac-konsoler samt 1 luftskruv och 1 blindpropp. Hygiene radiatoren levereras utan konvektionsplåt, sidoplåt och toppgaller.

Effektavgivningstabellerna är enligt EN442-standarden.



HYGIENE HÖJD 600 MM

Typ	Längd mm	RSK-nr	Effekt W 60/45/20°C	Effekt W 55/45/20°C	Effekt W 45/35/20°C	Vikt kg	Vattenvolym l	Pris SEK exkl. moms
H 10 $\phi_n = 639 \text{ W/m } (\Delta t_{50})$ $\phi_n = 330 \text{ W/m } (\Delta t_{30})$ $n = 1,2916$ $K = 4,0842$	400	6732874	144	131	76	4,7	1,3	536
	500	6732875	180	164	96	5,9	1,6	554
	600	6732876	216	197	115	7,0	1,9	622
	700	6732877	252	229	134	8,2	2,2	701
	800	6732878	287	262	153	9,4	2,6	771
	900	6732879	323	295	172	10,5	2,9	832
	1 000	6732880	359	328	191	11,7	3,2	895
	1 100	6732881	395	361	210	12,9	3,5	963
	1 200	6732882	431	393	229	14,0	3,8	1 029
	1 400	6732883	503	459	268	16,4	4,5	1 171
	1 600	6732884	575	524	306	18,7	5,1	1 309
	1 800	6732885	647	590	344	21,1	5,8	1 499
	2 000	6732886	719	656	382	23,4	6,4	1 640
H 20 $\phi_n = 1 085 \text{ W/m } (\Delta t_{50})$ $\phi_n = 562 \text{ W/m } (\Delta t_{30})$ $n = 1,2876$ $K = 7,0443$	400	6736078	245	223	130	9,4	2,5	1 407
	500	6736079	306	279	163	11,7	3,2	1 621
	600	6736080	367	335	195	14,0	3,8	1 864
	700	6736081	428	390	228	16,4	4,4	2 107
	800	6736082	489	446	261	18,7	5,0	2 306
	900	6736083	550	502	293	21,1	5,7	2 512
	1 000	6736084	611	558	326	23,4	6,3	2 710
	1 100	6736085	672	613	358	25,7	6,9	2 911
	1 200	6736086	734	669	391	28,1	7,6	3 127
	1 400	6736087	856	781	456	32,8	8,8	3 521
	1 600	6736088	978	892	521	37,4	10,1	3 908
	1 800	6736089	1 100	1 004	586	42,1	11,3	4 358
	2 000	6736090	1 223	1 115	652	46,8	12,6	4 745
H 30 $\phi_n = 1 510 \text{ W/m } (\Delta t_{50})$ $\phi_n = 773 \text{ W/m } (\Delta t_{30})$ $n = 1,3098$ $K = 8,9881$	400	6736091	337	307	178	14,0	3,8	2 272
	500	6736092	421	384	222	17,5	4,7	2 501
	600	6736093	505	460	266	21,0	5,6	2 799
	700	6736094	590	537	311	24,5	6,6	3 148
	800	6736095	674	614	355	28,0	7,5	3 494
	900	6736096	758	691	400	31,5	8,5	3 754
	1 000	6736097	842	767	444	35,0	9,4	3 967
	1 100	6736098	927	844	489	38,5	10,3	4 296
	1 200	6736099	1 011	921	533	42,0	11,3	4 556
	1 400	6736100	1 179	1 074	622	49,0	13,2	5 075
	1 600	6736101	1 348	1 228	711	56,0	15,0	5 593
	1 800	6736102	1 516	1 381	799	63,0	16,9	6 424
	2 000	6736103	1 685	1 535	888	70,0	18,8	6 961

I PRISET INGÅR: PURMO Monclac-konsoler samt 1 luftskruv och 1 blindpropp. Hygiene radiatoren levereras utan konvektionsplåt, sidoplåt och toppgaller. Effektagivningstabellerna är enligt EN442-standarden.



VERTICAL

Vertical är en klassisk panelradiator som har vänts lodrätt för att utnyttja väggytan på ett optimalt sätt. Den är liten och diskret och ger dig all värme du kan önska även då utrymmet

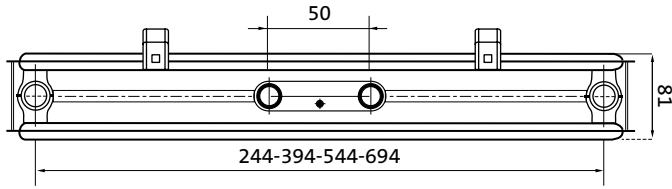
är begränsat. På den formade framsidan kan t.ex. handdukshängare fästas, vilket är mycket praktiskt och funktionellt.

TEKNISKA DATA

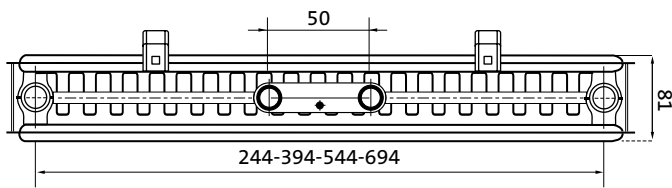
Konstruktion	EN 442-1
Material	Kallvalsad bandstål EN 10130
Ytbehandling	Ytbehandling utföres i fem faser <ul style="list-style-type: none"> • Alkalisk avfettning • Fosfatering • Kataforetisk grundmålning • Pulverlackering med epoxypolyester • Härdning i ca 200°C Ytbehandlingen uppfyller kraven för DIN 55900
Färg	Vit RAL 9016. Övriga färger se s. 50–51.
Tryckklass	PN 6
Anlutning	4 x 1/2" ISO 228 anslutningar, uppe resp. nere och 2 x 1/2" ISO 228 mittanslutning underifrån, c/c 50 mm.
Kvalitetsnorm	EN ISO 9001 och ISO 14001
Höjder	1800, 1950 och 2100 mm
Bredder	300, 450, 600 och 750 mm
Typer	VR 20, VR 21 och VR 22
Tillbehör	Radiatorpaketet innehåller konsoler, 2 sidoplåtar, installationsclips, installationsschablon, luftskruv, 3 blindproppar samt skruvar och plastproppar.
Extra tillbehör	Handduksstång i vit RAL 9016. VVA ventil, RSK 6731499. Se tillbehör s. 39.

RADIATOR TYPER

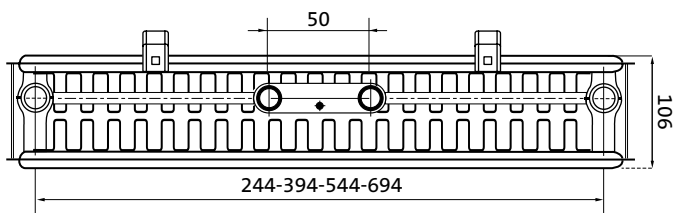
VR 20



VR 21



VR 22



ANSLUTNINGAR

MITTANSLUTNING

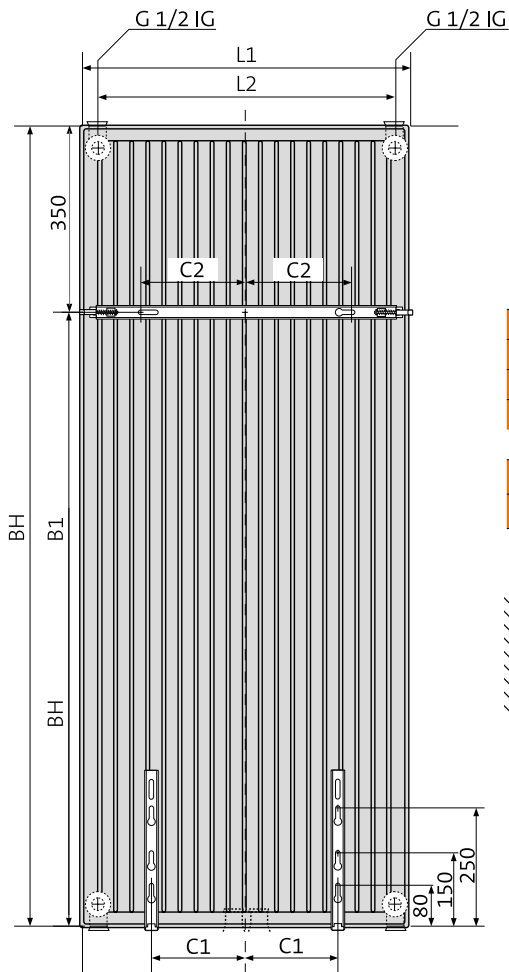


BOTTENANSLUTNING



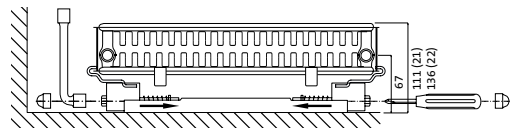
Övriga anslutningar är inte möjliga.

INSTALLATIONSMÅTT

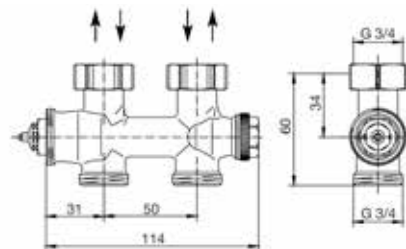
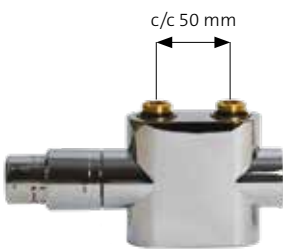


L1	300	450	600	750
L2	244	394	544	694
C1	75	100	175	250
C2	25	95	170	245

BH	1800	1950	2100
B1	1450	1600	1750



VENTILER



VVA VENTIL

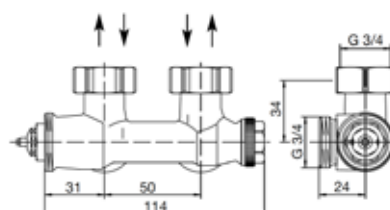
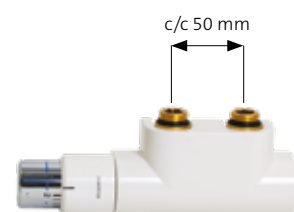
RSK 6731499

DESIGNVENTIL VINKEL, KROM

RSK 6731560

DESIGNVENTIL RAK, KROM

RSK 6731558



DESIGNVENTIL VINKEL, VIT

RSK 6731561

DESIGNVENTIL RAK, VIT

RSK 6731559



VERTICAL HÖJD 1800 MM

Typ	Längd mm	RSK-nr	Effekt W			Vikt kg	Volym l	Pris SEK exkl. moms
			60/45/20°C	55/45/20°C	45/35/20°C			
VR 20 $\phi_n = 2\,730$ W/m (Δt_{50}) $\phi_n = 1\,399$ W/m (Δt_{30}) $n = 1,3094$ $K = 16,2754$	300	6735300	457	416	241	21,4	6,5	2 253
	450	6735301	685	624	361	32,1	9,7	2 748
	600	6735302	914	833	482	42,8	13,0	3 083
	750	6735303	1 142	1 041	602	53,5	16,2	3 374
VR 21 $\phi_n = 3\,210$ W/m (Δt_{50}) $\phi_n = 1\,620$ W/m (Δt_{30}) $n = 1,3384$ $K = 17,0846$	300	6735304	530	482	276	24,9	6,5	2 613
	450	6735305	796	723	414	37,4	9,7	3 187
	600	6735306	1 061	964	552	49,8	13,0	3 692
	750	6735307	1 326	1 205	689	62,3	16,2	4 234
VR 22 $\phi_n = 3\,774$ W/m (Δt_{50}) $\phi_n = 1\,887$ W/m (Δt_{30}) $n = 1,3568$ $K = 18,6913$	300	6735308	619	562	319	28,2	6,5	2 871
	450	6735309	928	842	478	46,9	9,7	3 249
	600	6735310	1 237	1 123	637	56,3	13,0	4 095
	750	6735311	1 546	1 404	797	70,4	16,2	4 801

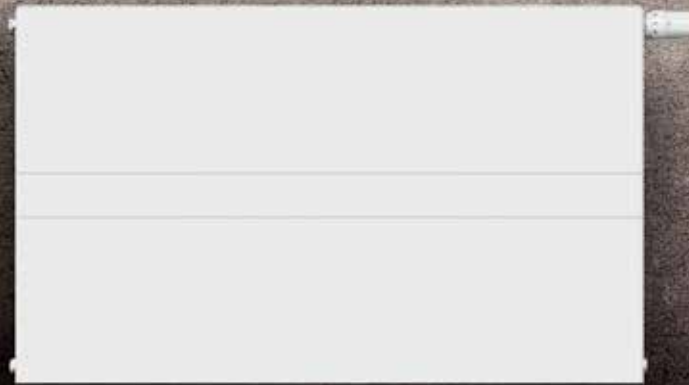
HÖJD 1950 MM

Typ	Längd mm	RSK-nr	Effekt W			Vikt kg	Volym l	Pris SEK exkl. moms
			60/45/20°C	55/45/20°C	45/35/20°C			
VR 20 $\phi_n = 2\,922$ W/m (Δt_{50}) $\phi_n = 1\,494$ W/m (Δt_{30}) $n = 1,3135$ $K = 17,1428$	300	6735312	488	445	257	23,1	6,9	2 285
	450	6735313	732	667	385	34,7	10,4	2 785
	600	6735314	976	889	514	46,2	13,9	3 094
	750	6735315	1 221	1 111	642	57,8	17,3	3 611
VR 21 $\phi_n = 3\,400$ W/m (Δt_{50}) $\phi_n = 1\,713$ W/m (Δt_{30}) $n = 1,3422$ $K = 17,8288$	300	6735316	561	510	291	27,4	6,9	2 613
	450	6735317	841	765	437	41,1	10,4	3 331
	600	6735318	1 122	1 019	582	54,8	13,9	3 881
	750	6735319	1 402	1 274	728	68,5	17,3	4 467
VR 22 $\phi_n = 3\,974$ W/m (Δt_{50}) $\phi_n = 1\,983$ W/m (Δt_{30}) $n = 1,3610$ $K = 19,3611$	300	6735320	650	590	334	30,7	6,9	3 055
	450	6735321	975	885	501	46,0	10,4	3 726
	600	6735322	1 300	1 180	668	61,4	13,9	4 360
	750	6735323	1 625	1 475	836	76,7	17,3	5 109

HÖJD 2100 MM

Typ	Längd mm	RSK-nr	Effekt W			Vikt kg	Volym l	Pris SEK exkl. moms
			60/45/20°C	55/45/20°C	45/35/20°C			
VR 20 $\phi_n = 3\,117$ W/m (Δt_{50}) $\phi_n = 1\,590$ W/m (Δt_{30}) $n = 1,3176$ $K = 17,9959$	300	6735324	520	473	273	24,5	7,4	2 437
	450	6735325	780	710	410	36,8	11,1	2 969
	600	6735326	1 040	947	546	49,0	14,8	3 301
	750	6735327	1 300	1 183	683	61,3	18,5	3 851
VR 21 $\phi_n = 3\,603$ W/m (Δt_{50}) $\phi_n = 1\,820$ W/m (Δt_{30}) $n = 1,3371$ $K = 19,2740$	300	6735328	596	542	310	29,1	7,4	2 889
	450	6735329	894	812	465	43,6	11,1	3 524
	600	6735330	1 191	1 083	620	58,2	14,8	4 110
	750	6735331	1 489	1 354	775	72,7	18,5	4 735
VR 22 $\phi_n = 4\,172$ W/m (Δt_{50}) $\phi_n = 2\,075$ W/m (Δt_{30}) $n = 1,3672$ $K = 19,8387$	300	6735332	681	617	349	33,2	7,4	3 249
	450	6735333	1 021	926	523	49,9	11,1	3 961
	600	6735334	1 361	1 235	698	66,5	14,8	4 635
	750	6735335	1 701	1 544	872	83,1	18,5	5 431

IPRISET INGÅR: 3 st konsoler, 3 st blindproppar, 1 st luftskruv och sidoplåtar. Effektagivningstabellerna är enligt EN442-standarden.



BELIZE E2

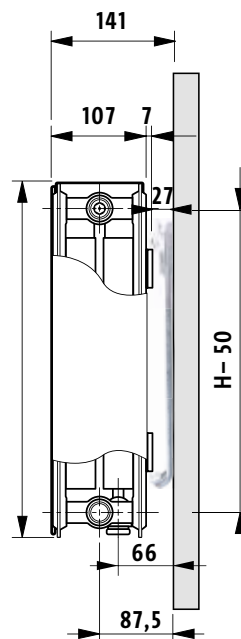
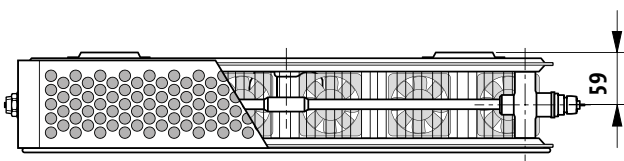
Lågtemperaturreadiator Belize E2. Nordens första ultra-effektiva lågtemperaturreadiator, driven av E2-teknik, passar utmärkt i villor och bostäder där man önskar högre effekt ur en radiator i lågtemperatursystem.

Den innovativa E2-tekniken innebär att styrningen automatiskt växlar mellan statisk och dynamisk drift efter behov. Statisk funktion innebär att fläktradiator Belize E2 fungerar

som en traditionell radiator, medan dynamisk drift innebär att de inbyggda fläktarna aktiveras, vilket avsevärt förbättrar värmeavgivningen. En intelligent turbofunktion helt enkelt. De inbyggda fläktarna arbetar ljudlöst och ökar prestandan hos radiatoren genom ökad konvektion med upp till 80%. Belize E2 är en perfekt lösning för villor och nya bostäder och de som är i behov av renovering.

INSTALLATIONSMÅTT

$$\text{Antal fläktar} = \frac{\text{Längd (mm)}}{100} - 2$$



Belize E2 monteras med Monclac väggkonsoller, vilka levereras tillsammans med radiatoren.

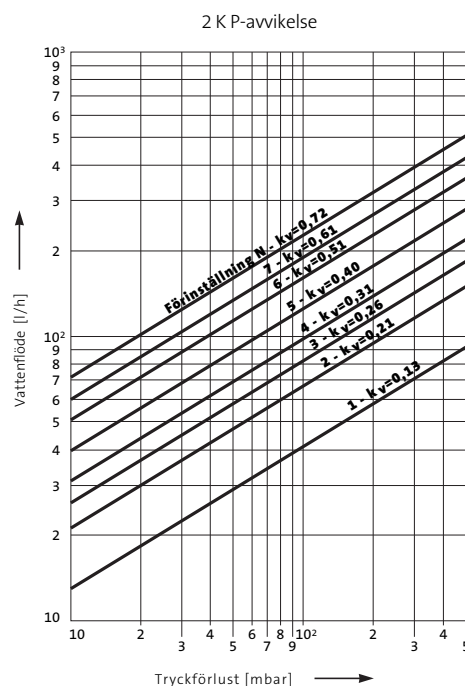
TEKNISKA DATA

Konstruktion	EN 442-1
Material	Kallvalsad stålplåt, förzinkad frontplatta med 1 mm tjocklek
Ytbehandling	1:a grundskikt enligt DIN 55900 del 1, inbränning vid 190°C. 2:a elektrostatiskt, speciellt motståndskraftigt pulverskikt enligt DIN 55900 del 2, i RAL 9016 med inbränning vid 210°C
Tryckklass	PN 10
Färg	Pulverlackering vit RAL 9016 (standard). Finns även i svart (svart RAL 9005, gråa kanter RAL 9006).
Hölje	Består av en övre kåpa (toppgaller) av hålad plåt och två ohålade, borttagbara sidoplåtar.
Kvalitetsnorm	SFS-EN ISO 9001 och ISO 14001
Max. driftstemperatur	60°C
Kapslingsklass	IP14
Anslutning	4 st. G 1/2" inv. gänga och 2 st. G 3/4" utv. gänga mitt under. C/C 50 mm mellan fram- och returledning.
Anslutningsmöjligheter	Alla typer är från fabrik försedda med upphängningsbyglar och kan anslutas valfritt som ventilradiator med mittanslutning eller som kompaktradiator. Vid ettrörssystem är en ettrörsfördelare obligatorisk, för ettrörssystem rekommenderas att använda "BOOST"-läget som dimensionerande effekt. I effektavgivningstabellen har hänsyn tagits till sidoplåtar och övre kåpa (toppgaller).
Typer	Typ 22
Höjder	500, 600 och 900 mm
Längder	400, 600, 800, 1000, 1200, 1400, 1600, 1800 och 2000 mm.
Leveransomfattning	Leveranstid: Höjderna 500 och 600 i längderna 400-1200 mm inom 1 vecka. Övriga 4 veckor. Levereras med Monclac väggkonsol, förmonterad Danfoss ventilinsats, Danfoss termostat, avluftningsventil och blindplugg. Vidare ingår i priset en komplett förinstallerad fläktgrupp med mikroprocessor- och temperaturstyrd reglerenhet, integrerad lågspänningstransformator med anslutningsklar nätkabel och visuellt tilltalande manöverpanel (manöverpanel infälld i toppgaller).
Emballage:	Emballerad med kartong, kantskydd och krympfilm. Montering möjlig tillsammans med emballaget.
Ljudtrycksnivå	Komfortdrift: mellan 20 och 25 dB, forceringsdrift: 34 dB. Värdena är fastställda på avståndet 2 m enligt VDI 2081 (storlek: 600 x 1000 mm).
Antal fläktar	Beräkning av antal fläktar per radiator: Radiatorns längd t.ex. 1600 mm/100 = 16/2 = 14 stk



K_v VÄRDE

Förinställn.	1	2	3	4	5	6	7	N
K _v -värde	0,13	0,21	0,26	0,31	0,40	0,51	0,61	0,72



BELIZE E2 – TYP 22

Höjd	500				600				900				
	Längd	RSK-nr	Pris SEK ex.moms	Vikt Kg	Volym l	RSK-nr	Pris SEK ex.moms	Vikt Kg	Volym l	RSK-nr	Pris SEK ex.moms	Vikt Kg	Volym l
400		6669515	2 800	15,3	2,44	6669524	3 000	17,1	2,84	6669533	3 300	24,6	4,08
600		6669516	3 300	21,9	3,66	6669525	3 500	24,6	4,26	6669534	4 100	35,8	6,12
800		6669517	3 800	28,5	4,88	6669526	4 000	32,1	5,68	6669535	5 100	46,9	8,16
1000		6669518	4 200	35,3	6,10	6669527	4 350	39,7	7,10	6669536	5 500	58,3	10,20
1200		6669519	4 600	41,9	7,32	6669528	4 800	47,2	8,52	6669537	6 200	69,5	12,24
1400		6669520	5 200	48,6	8,54	6669529	5 300	53,0	9,94	6669538	7 000	80,7	14,28
1600		6669521	5 600	55,3	9,76	6669530	6 000	62,3	11,36	6669539	7 500	92,0	16,32
1800		6669522	6 200	62,1	10,98	6669531	6 400	69,9	14,78	6669540	8 000	103,3	18,36
2000		6669523	6 700	68,7	12,20	6669532	7 200	77,4	14,20	6669541	8 500	114,5	20,40

Typ	RSK-nr	Pris SEK ex.moms	Typ	RSK-nr	Pris SEK ex.moms
Belize konsol H500 2 st	6712083	70	Belize Koppling Cu/Stål 15 mm	6712081	77/par
Belize konsol H600 2 st	6712084	72	Belize Koppling Cu/Stål 16 mm	6712082	86/par
Belize konsol H900 2 st	6712085	80	Belize avs.vent 3/4 Rak	6712077	128/par
Belize Koppling Cu/Stål 12 mm	6712080	88/par	Belize avs.vent 3/4 Vinkel	6712078	142/par

EFFEKTBERÄKNING

Driftsätt	Höjd	Statisk			Komfort			Forcerad			
		Längd	500	600	900	500	600	900	500	600	900
400	60/45/20	Effekt W	308	351	448	448	482	580	513	546	655
	55/45/20		282	322	411	414	446	538	481	506	607
	45/35/20		163	184	233	252	272	324	294	317	375
600	60/45/20		462	527	673	671	724	869	769	819	982
	55/45/20		424	484	617	622	670	808	721	760	910
	45/35/20		245	276	349	379	409	486	440	475	562
800	60/45/20		616	702	897	895	965	1159	1025	1092	1309
	55/45/20		565	645	822	829	893	1077	961	1013	1214
	45/35/20		327	368	466	505	545	648	587	634	750
1000	60/45/20		770	878	1121	1119	1206	1449	1282	1365	1637
	55/45/20		706	806	1028	1036	1116	1346	1201	1266	1517
	45/35/20		409	460	582	631	681	810	734	792	937
1200	60/45/20		924	1054	1345	1343	1447	1739	1538	1638	1964
	55/45/20		847	967	1234	1243	1339	1615	1442	1519	1820
	45/35/20		490	552	698	757	817	972	881	950	1124
1400	60/45/20		1078	1229	1569	1566	1689	2029	1794	1911	2291
	55/45/20		988	1128	1439	1450	1562	1884	1682	1772	2124
	45/35/20		572	644	815	883	953	1134	1028	1109	1312
1600	60/45/20		1232	1405	1793	1790	1930	2319	2050	2185	2619
	55/45/20		1130	1290	1645	1658	1786	2154	1922	2026	2427
	45/35/20		654	736	931	1010	1090	1296	1174	1267	1499
1800	60/45/20		1386	1580	2018	2014	2171	2608	2307	2458	2946
	55/45/20		1271	1451	1850	1865	2009	2423	2163	2279	2731
	45/35/20		735	828	1048	1136	1226	1458	1321	1426	1687
2000	60/45/20		1540	1756	2242	2238	2412	2898	2563	2731	3273
	55/45/20		1412	1612	2056	2072	2232	2692	2403	2532	3034
	45/35/20		817	920	1164	1262	1362	1620	1468	1584	1874

I PRISET INGÅR: PURMO Monclac konsoler samt förmonterad Danfoss ventilinsats, Danfoss termostat, avluftningsventil och blindpropp. Kompletterad fläktgrupp med mikroprocessor- och temperaturstyrd reglarenhet, integrerad lågspänningstransformator med anslutningsklara nätkabel och manöverpanel infälld i toppgaller. **Pristillägg för svart färg +30%. OBS! Grönmarkerade modeller har en leveranstid på 1 vecka.**

ANSLUTNING

4 st. G 1/2" inv. gänga och 2 st. G 3/4" utv. gänga mitt under. C/C 50 mm mellan fram- och returledning.



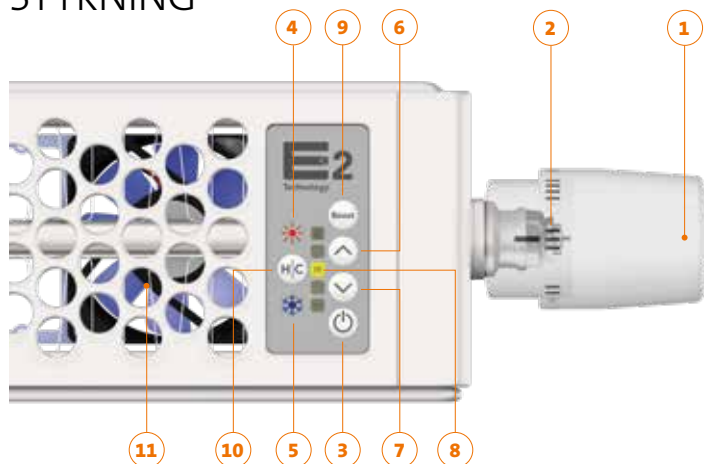
FLEXIBEL ELANSLUTNING

Nätkabeln till Belize E2 är 1,2 m lång och försedd med stickkontakt för 230 volt.

TILLTRÄDE FÖR SERVICE UTAN VERKTYG

Det som är speciellt för Belize E2 när det gäller tillträde för service är demontering och montering av komponenterna helt utan verktyg. Alla funktionsenheter och elektronikdelar är fritt åtkomliga och monteras enkelt med hjälp av stick- och klämfästen. Detta sparar kostnader och tid vid underhåll och rengöring. En Belize E2 rengör man som en klassisk panelradiator. Fläktarna är placerade på glidgondoler och låter sig bekvämt skjutas ut och in. Fläktarnas gondolstyrningar är tillverkade av extremt böjlig och hållfast plast och tillåter en böjningsvinkel upp till 90°. Detta är särskilt värdefullt i trånga murnischer och vid små avstånd till sidoväggar. Vid ett eventuellt fläktbyte trycker man gondolstyrningen nedåt för hand och tar den ur stick- och klämfästet.

FUNKTION OCH STYRNING



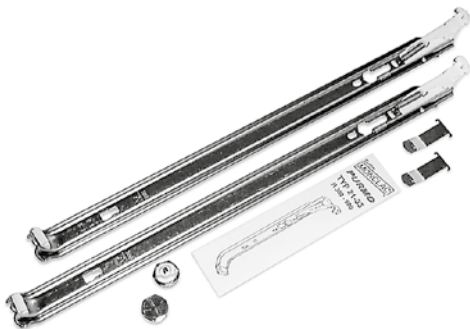
- 1 Termostathuvud
- 2 Termostatskala TERMOSTAT
- 3 Strömbrytare PÅ/AV
- 4 Symbol för värme, RÖD
- 5 Symbol för kyla, BLÅ
- 6 Knapp UPP
- 7 Knapp NED
- 8 Termostatskala TOUCH-KNAPPAR
- 9 Forceringsknapp
- 10 Knapp värme/kyla/luftcirkulation
- 11 Fläktar

PURMO COMPACT, VENTIL COMPACT, HYGIENE

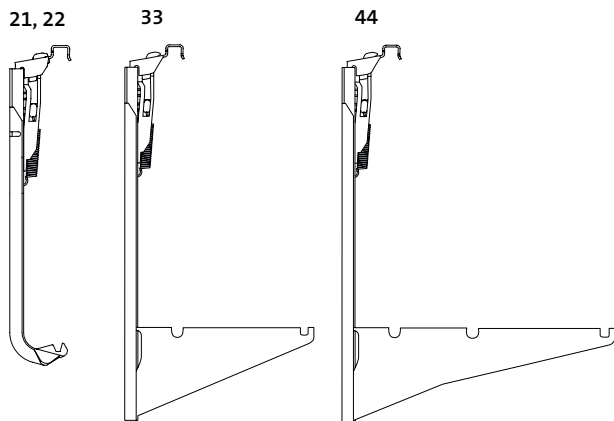
PURMO MONCLAC VÄGGKONSOL

(Parförpackade, inkl. låsbleck, luftskruv och blindpropp)

Typ	Höjd	RSK	SEK exkl. moms
10	300	673 33 87	138
	400	673 33 88	151
	450	673 33 89	153
	500	673 33 90	155
	600	673 33 91	162
	900	673 33 92	164
11	300	673 33 93	138
	400	673 33 94	151
	450	673 33 95	153
	500	673 33 96	155
	600	673 33 97	162
	900	673 33 98	164
21-33/ 20-30	300	673 33 81	138
	400	673 33 82	151
	450	673 33 83	153
	500	673 33 84	155
	600	673 33 85	162
21, 22 33 44	200	673 37 97	138/set
		673 40 77	147/st.
		673 40 78	165/st.



PURMO Monclac väggkonsol (h. 300-900).
Packade parvis inkl. blindpropp, luftskruv och låsbleck.



PURMO Monclac väggkonsol (h. 200). Typerna 21-22
beställs parvis inkl. blindpropp och luftskruv, typerna
33 och 44 beställs styckevis.

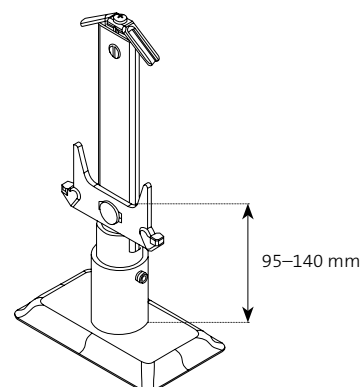
PURMO MONCLAC VÄGGKONSOL LÖSA

(styckevis)

Typ	Höjd	RSK	SEK exkl. moms
10	300	673 37 72	48
	400	673 37 73	54
	450	673 37 74	55
	500	673 37 75	57
	600	673 37 76	60
	900	673 37 77	62
11	300	673 37 78	48
	400	673 37 79	54
	450	673 37 80	55
	500	673 37 81	57
	600	673 37 82	60
	900	673 37 83	62
21-33/ 20-30	300	673 37 84	48
	400	673 37 85	54
	450	673 37 86	55
	500	673 37 87	57
	600	673 37 88	60
	900	673 37 89	62



PURMO golvkonsoler (h. 300-900).
Packade styckevis.



Längd (mm)	Konsoler
400-1 600	2 st.
1 800-3 000	3 st.

PURMO golvkonsol (h. 200). Packade styckevis.
OBS! FFCV/RRCV kan endast monteras med golvkonsol!

TOPPGALLER

Typ Längd	11		21		22		33	
	Pris	RSK-nr	Pris	RSK-nr	Pris	RSK-nr	Pris	RSK-nr
400	37	6733453	28	6733541	28	6733469	40	6733485
500	43	6733454	35	6733542	35	6733470	44	6733486
600	47	6733455	37	6733543	37	6733471	54	6733487
700	54	6733456	41	6733544	41	6733472	59	6733488
800	55	6733457	43	6733545	43	6733473	63	6733489
900	59	6733458	47	6733546	47	6733474	74	6733490
1 000	68	6733459	55	6733547	55	6733475	76	6733491
1 100	74	6733460	59	6733548	59	6733476	81	6733492
1 200	77	673 3461	66	6733549	66	6733477	87	6733493
1 400	93	6733462	77	6733550	77	6733478	106	6733494
1 600	106	6733463	87	6733551	87	6733479	121	6733495
1 800	150	6733464	124	6733552	124	6733480	159	6733496
2 000	161	6733465	136	6733553	136	6733481	174	6733497
2 300	181	6733466	161	6733554	161	6733482	199	6733498
2 600	202	6733467	182	6733555	182	6733483	223	6733499
3 000	226	6733468	214	6733556	214	6733484	259	6733500

SIDOPLÅT. PRIS / ST.

Typ Höjd	11		21		22		33		
	Pris	RSK-nr	Pris	RSK-nr	Pris	RSK-nr	Pris	Vänster	Höger
300	40	6734170	35	6733557	35	6733760	43	6734182	6734188
400	43	6734171	40	6733558	40	6733761	57	6734183	6734189
450	43	6734172	43	6733559	43	6733762	63	6734184	6734190
500	51	6734173	43	6733560	43	6733763	63	6734185	6734191
600	57	6734174	51	6733561	51	6733764	74	6734186	6734192
900	74	6734175	74	6733562	74	6733765	102	6734187	6734193

LÅSBYGEL FÖR COMPACT, HYGIENE

Typ	Pris	RSK-nr
10	126	6733405
11	126	6733406
21	136	6733563
20, 22	136	6733407
30, 33	136	6733408

PURMO MONCLAC GOLVKONSOL

(styckevis)

Typ	Höjd	RSK	SEK exkl. moms
11, 22, 33	300-900	6733533	363
21	300-900	6733593	363
21	200	6734075	384
22, 33, 44	200	6733798	384

TILLÄGGSDEL FÖR TYP 11

Typ	RSK	SEK exkl. moms
11	6733540	69

55 MCK PASSANDE MONCLAC VÄGGKONSOL





(styckevis)

Typ	RSK	SEK exkl. moms
55 MCK	6733567	5
Fjäder till sidoplåt	-	12
Plastclips till galler	-	12

PURMO MONCLAC ÖVERDEL FÖR TYP 20 OCH 30

Typ	RSK	SEK exkl. moms
H20 och 30	6733799	20

PRAKTISKA TILLBEHÖR

Tillbehör	Benämning	RSK	SEK exkl. moms
	Luftskruv och blindpropp 1/2" Luftskruv 1/2" O-ring Radiatorpropp 1/2" O-ring	6733409 6733791 6733790	43 22 22
	Övergångsnippel G15 x M22	6733721	43
	Avtappingsventil, vridbar	6733380	51
	PURMO M30 ventilinsats (Ej för Purmo Kon)	6734789	110
	PURMO RD ventilinsats, röd (Ej för Purmo Kon)	6734790	110
	PURMO RDF ventilinsats, gul N (Ej för Purmo Kon)	6734791	110
	Bättringsfärg, 385 ml (RAL 9016)	6733343	164
	Bättringsfärg, 10 ml (RAL 9016)	6733342	99
	Luftnyckel	6733344	11
	Distansbricka för Monclac-konsol 20 mm	6733350	20

Tillbehör	Benämning	RSK	SEK exkl. moms
	Vinkelkoppling M22 lång	6606036	107
	Vinkelkoppling M22 kort	6606037	97
	Designventil vinkel, krom	6731560	743
	Designventil vinkel, vit	6731561	675
	Designventil rak, krom	6731558	743
	Designventil rak, vit	6731559	675
	Handduksstång för Vertical 300 mm 450 mm 600 mm 750 mm	6734781 6734782 6734783 6734784	213 230 243 259
	Rengöringsborste för panelradiatorer		–
	Designtermostat M30, 3–23°C	6606136	288

BELIZE E2 – MONCLAC KONSOLLER OCH TILLBEHÖR

PURMO MONCLAC VÄGGKONSOL

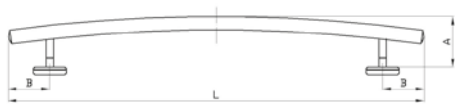
(Parförpackade, inkl. läsbleck, luftskruv och blindpropp)

Typ	Pris	RSK-nr	Typ	Pris	RSK-nr
Belize konsol H500 2 st	70	6712083	Belize Koppling Cu/Stål 15 mm	77/par	6712081
Belize konsol H600 2 st	72	6712084	Belize Koppling Cu/Stål 16 mm	86/par	6712082
Belize konsol H900 2 st	80	6712085	Belize avs.vent 3/4 Rak	128/par	6712077
Belize Koppling Cu/Stål 12 mm	88/par	6712080	Belize avs.vent 3/4 Vinkel	142/par	6712078

PRAKTISKA TILLBEHÖR

HANDDUKSSTÅNG TILL RADIATORER (TYP 10–33)

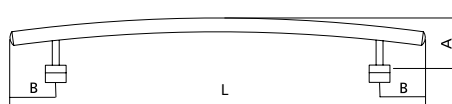
(Compact, Ventil Compact, Hygiene)



L	A	B	RSK	SEK ex. moms
400	60	60	6734771	441
500	64	60	6734772	500
600	68	60	6734773	558
800	76	90	6734774	609
1 000	91	90	6734775	641

HANDDUKSSTÅNG TILL RADIATORER MED PLAN FRONT (TYP 11–33)

(Ventil Compact Plan och Ramo)

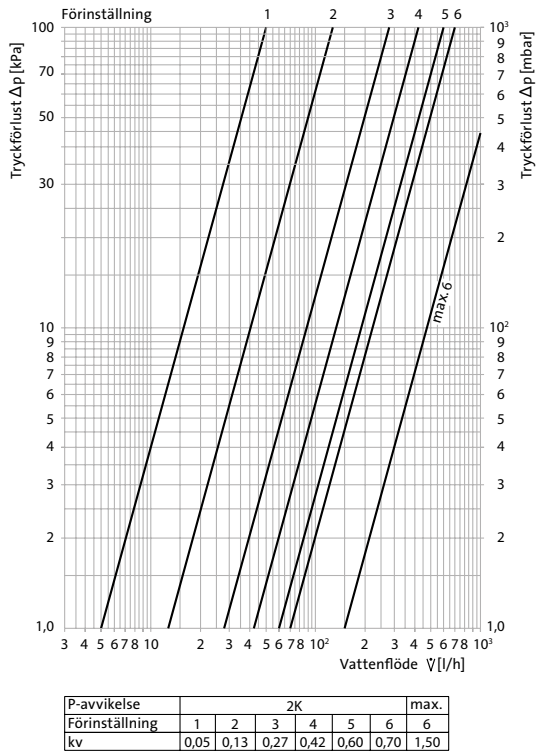


L	A	B	RSK	SEK ex. moms
400	68	62	6734776	659
500	73	62	6734777	717
600	78	62	6734778	773
800	92	92	6734779	859
1 000	110	92	6734780	944

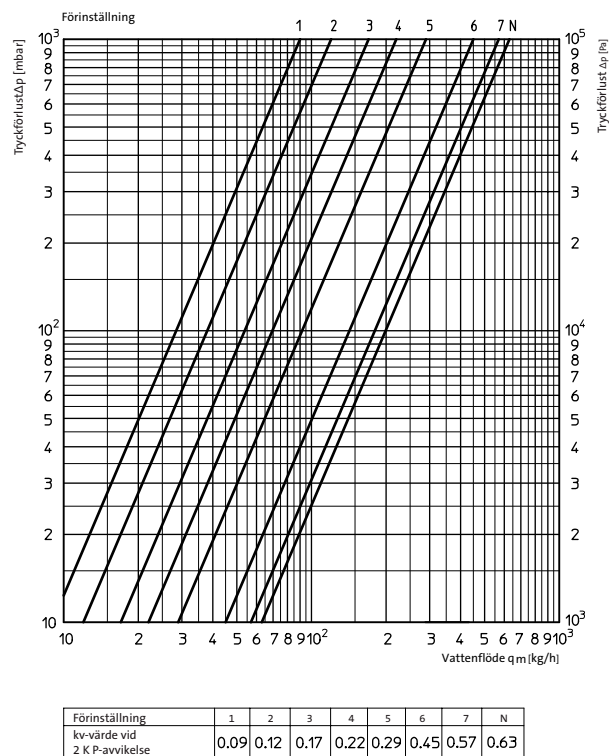


TRYCKFÖRLUST OCH FÖRINSTÄLLNING

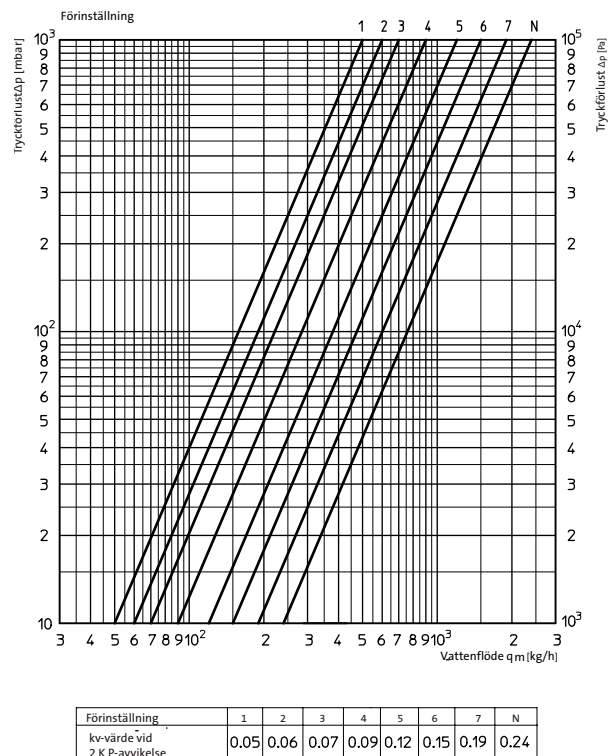
PURMO M30



PURMO RD



PURMO RDF



EFFEKTBERÄKNING

BERÄKNINGSMODELL FÖR VÄRMEAVGIVNING – DIN 4703-3

VÄRMEAVGIVNINGSEFFEKTER (W / M)

$$\phi = \phi_n \times (\Delta T / \Delta T_n)^n$$

där

ϕ = effekt, W/m

ϕ_n = normaleffekt, W/m – EN 442
då logaritmisk övertemperatur är
 $\Delta T_n = 49,83$ K

ΔT = logaritmisk övertemperatur, K

ΔT_n = normövertemperatur = 49,83 K

n = temperaturexponent

$$\Delta T = \frac{t_{in} - t_{ut}}{\ln((t_{in} - t_{rum}) / (t_{ut} - t_{rum}))}$$

där

t_{in} = tillloppstemperatur, °C

t_{ut} = returtemperatur, °C

t_{rum} = rumstemperatur, °C

Effekterna går att räkna ut med hjälp av simulatören på vår hemsida www.purmo.se

Logaritmisk övertemperatur:

T.ex. in/ut/rum

75/65/20 = 49,83 K

60/45/20 = 31,91 K

55/45/20 = 29,72 K

Standardeffekten ϕ_n och temperaturexponenterna n finns i värmeavgivningstabellerna.

EFFEKTFAKTOR [K]

Beräkningsformel:

$$\phi = K \times \Delta T^n$$

BESTÄLLNINGSMODELL

Vid beställning bör typ, höjd och längd anges.

Exempel

C 11 – 600 – 1200

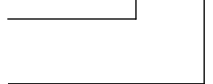
Radiator typ



Radiatorhöjd, mm



Radiatorlängd, mm



TILLÄGGSUPPGIFTER

Konsol (Väggkonsol eller golvkonsol), s. 47

Anslutning för produkterna, s. 14

Ventilinsats för produkterna, s. 49 och 51

Färg (Standardfärg vit RAL 9016), s. 54 och 55

BESTÄLLNING

BESKRIVNINGSUUNDERLAG

"KV. PURMO"			Sida:	
Kos AMA	Pos.		Mängd	Enhet
PT		RUMSMONTERADE VÄRMARE OCH KYLARE		
PTB		RUMSVÄRMEAPPARATER		
PTB. 1		RADIATORER		
PTB. 11		PANELRADIATORER		
		Ange med radiatorbeteckningar enligt Purmos beställningsbeteckningslista på följande sida. Radiatoreffektgrupp (CV21, CV22, C33, CV44) Radiatorhöjd (höjd i moduler av 100 mm) Radiatorbredd (bredd i moduler av 100 mm) Ventilplacering (H eller V)		
		Förslag till beskrivningstext: Panelradiatorer fabrikat Purmo typ CV enligt nedanstående radiatorförteckning. Radiatorerna skall vara försedda med dolt integrerat ventilarrangemang med anslutning i botten samt förinställbar ventil. (Vid sidoanslutning föreskrivs externt ventilkoppel).		
		Ange för projektet aktuella radiatorbeteckningar och antal radiatorer av varje typ enligt följande beteckningssätt: CV21 206 CV22 220 CV33 212 V CV44 223 H	5 st 7 st 1 st 2 st	

BESTÄLLNINGSBETECKNINGAR

COMPACT – EXEMPEL:		C 11	5	10	H
Radiator typ C 11 – C 33 Compact		C 11 C 21 C 22 C 33 C	3 ↓ 9	04 ↓ 30	H V
Höjd i = 100 mm 3 – 4 – 4,5 – 5 – 6 – 9					
Bredd i = 100 mm 04 – 05 – 06 – 07 – 08 – 09 – 10 – 11 – 12 – 14 – 16 – 18 – 20 – 23 – 26 – 30					
Ventilplacering (gäller endast typer 11, 33)	Höger Vänster				H V

C21 och C22 är vändbara höger/vänster



FÄRGER

ALLT DU VILL HA

Purmos radiatorer är konstruerade för att sprida värme och tillföra skönhet i alla sorts utrymmen. Radiatorens standardkulör är en diskret vit (RAL 9016) som smälter bra in i omgivningen. Men du kanske har lust med något djävare, någonting som framhäver formen på din radiator? Eller du kanske har bestämt dig för en färgsättning som kräver att radiatoren har en bestämd nyans för att den ska matcha inredningen? Då är det bra att veta att Purmos radiatorer finns i de flesta kulörer. Alla RAL-färger kan beställas som färgtillval och vissa modeller finns till och med i metalliska nyanser, krom, nickel eller guld. Se de enskilda produkterna för mer detaljer.

FÄRGER SOM BESTÅR

Toppkvalitet är av högsta prioritet för Purmo. Därför tillverkas alla våra radiatorer för att se lika bra ut efter tio år som de gjorde den dagen de installerades. Vi lyckas med detta genom att mycket noggrant ytbehandla radiatorerna fem gånger – en noggrannhet få andra i branschen klarar av att jämföra sig med.

- Först avfettas radiatoren alkaliskt.
- Därefter följer fosfatering för att motstå korrosion och slitage.
- En anaforetisk rostskyddsbehandling ger ett ännu högre skydd mot korrosion, precis som ytterligare en ytbehandling.
- Efter den noggranna ytbehandlingen med grundfärg pulvermålas radiatoren – glansig vit RAL 9016 är standard.
- Slutligen placeras radiatoren i en ugn för härdning i 200°C, vilket ger ett perfekt resultat.



Allt detta gör vi för att få en hållbar och vacker yta. Din Purmo radiator kommer att stå emot repor och korrosion i många år. Faktum är att de fastställda minimikraven i standarder som DIN 55 900 överskrids i hög grad. Det kan också vara bra att veta att framställningen sker med de mest miljövänliga metoder som finns. Din Purmo har tillverkats med omsorg. Den är gjord för att hålla.

STANDARDFÄRGER OCH FÄRGTILLVAL

PURMO radiatorerna levereras som standard i vit RAL 9016. Färgerna (70 st) nedan fås på beställning. Vid större projekt finns ca. 200 RAL-färger till förfogande. **20% pristillägg vid färgtillval utöver standard vit RAL 9016.** Av trycktekniska skäl kan färgkartan avvika från den verkliga färgskalan.

STANDARDFÄRG

RAL 9016 Traffic white

RAL-FÄRGER

RAL 1004 Golden yellow	RAL 1012 Lemon yellow	RAL 1023 Traffic yellow	RAL 1027 Curry yellow	RAL 1033 Dahlia yellow	RAL 2003 Pastel orange	RAL 2004 Pure orange	RAL 3000 Flame red
RAL 3005 Wine red	RAL 3014 Antique pink	RAL 3015 Light pink	RAL 4002 Red violet	RAL 4007 Purple violet	RAL 4008 Signal violet	RAL 4009 Pastel violet	RAL 5001 Green blue
RAL 5002 Ultramarine blue	RAL 5009 Azure blue	RAL 5014 Pigeon blue	RAL 5015 Sky blue	RAL 5017 Traffic blue	RAL 5022 Night blue	RAL 6004 Blue green	RAL 6019 Pastel green
RAL 6033 Mint turquoise	RAL 6034 Pastel turquoise	RAL 7001 Silver grey	RAL 7013 Brown grey	RAL 7015 Slate grey	RAL 7016 Anthracite grey	RAL 7021 Black grey	RAL 7024 Graphite grey
RAL 7030 Stone grey	RAL 7035 Light grey	RAL 7037 Dusty grey	RAL 7040 Window grey	RAL 8017 Chocolate brown	RAL 8019 Grey brown	RAL 9001 Cream	RAL 9005 Jet black
RAL 9006 White aluminium	RAL 9007 Grey aluminium	RAL 9010 Pure White	RAL 040 80 05 Caffé Latte (S0222)	RAL 150 60 60 Green Apple (S0219)	RAL 120 70 70 E-Green (S0221)	RAL 120 80 60 Modern green (S0220)	RAL 250-2 Lemon Glow (S0182)
RAL 290 40 45 Mystic Purple (S0185)	RAL 290 70 20 Mauve Haze (S0178)						

SANITETSFÄRGER

S0075 Jasmine	S0077 Magnolia	S0084 Anemone	S0087 Bahama beige	S0088 Manhattan	S0091 Pergamon	S0094 Natura	S0164 Banana
------------------	-------------------	------------------	-----------------------	--------------------	-------------------	-----------------	-----------------

SPECIALFÄRGER

S0102 Metal Grey (MP0102)	S0104 Metal Black (MP0104)	S0141 Black Textured (R9305)	S0142 White Textured (R9316)	S0143 Light Grey (R9409)	S0144 Brown Grey (R9407)	S0145 Creme White (R1413)	S0146 Anodic Bronze (R0320)
S0147 Anodic Brown (R0420)	S0148 Anodic Black (R0720)	S0149 Anodic Natura (R0120)	S0201 Metal Alu (MP0201)				

Please notice! The colours shown above are standard colours (with the exception of sanitary- and special colours) found on the RAL certification system. Depending on the technique of applying varnish/lacquer and degree of gloss, the colours may differ slightly from the standard RAL colour. There is also a small tolerance within the standard. In relation to the above, it is necessary to comply with the recommendations of the paint manufacturer. In cases where colour accuracy is especially crucial, it is recommended to order colour samples from Purmo (for a small additional cost). Additional RAL colours (than the 71 colours above) are available for large projects (> 50 pcs/product group). **Please notice!** This digital presentation of the colours can differ from the actual colours.

PURMO
Rettig Sweden AB
Box 220 29, SE-250 22 Helsingborg
Tel. 042 15 30 00
Fax 042 15 20 13
info@rettig.se
www.purmo.se

PURMO OCH THERMOPANEL FÖRENADE

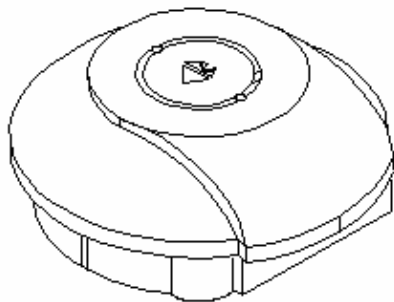
Purmo och Thermopanel förenar nu sina marknadsledande varumärkesstyrkor och produktportföljer. Båda varumärkena är kända för sin höga kvalitet och sitt mervärde. Thermopanel representerar å sin sida den perfekta projektradiatoren, medan Purmo erbjuder ett brett sortiment av individuella produkter passande för varje typ av interiör. Tack vare gott samarbete kan våra två varumärken med sina starka och kompletterande positioner verkligen uppfylla varje kunds behov.

Stor noggrannhet har lagts ned vid skapandet av detta dokument. Ingen del av detta dokument får mångfaldigas utan skriftligt medgivande av Rettig ICC. Rettig ICC tar inget ansvar för eventuella felaktigheter eller konsekvenser som uppstår av användning eller missbruk av informationen i dokumentet. Rettig Sweden AB förbehåller sig rätten till ändringar. För aktuella priser och senaste uppdateringar se vår hemsida.

Teknisk broschyr 07.17 SE



BATTERIDRIVEN OPTISK BRANDVARNARE



MODELL: GNS-166



HUVUDFUNKTIONER

- OPTISK SENSOR FÖR LÅNGSAMT GLÖDANDE BRAND
- LITET FORMAT
- TESTKNAPP FÖR STRÖM OCH LARM
- VARNING FÖR LÅG BATTERINIVÅ
- LEVERERAS MED MONTERINGSSATS
- HÖG 85 DB LARMSIGNAL
- KAN INTE MONTERAS OM INTE BATTERIET SITTER PÅ PLATS

Denna bruksanvisning innehåller viktig information för korrekt installation och drift för brandvarnaren.

Läs hela bruksanvisningen före installation och spara den som referens.

SPECIFIKATION

Strömförsörjning	: 9V Carbon zink (IEC 6F22) eller Alkalinebatteri (IEC 6LR61) eller MN1604.
Strömförbrukning	: <20mA drift (vid alarm)
Rökkänslighet	: 0,65 - 1,52 % obscuration per foot
Drifttemperatur	: 0 °C - 40 °C
Luftfuktighet	: 10 % - 90 %
Larmets ljudnivå	: 85 decibel på 3 meters avstånd
Batterilivslängd	: Minst 1 år
Godkänd för	: VDS

PLACERING

Brandvarnaren är ett fristående optiskt larm och ska inte kopplas till andra brandvarnare.

Om du har en enplansbostad, bör du som minimum placera en varnare i hallen mellan kök/vardagsrum och sovrum. Placera brandvarnaren så nära vardagsrummet som möjligt och se till att man kan höra larmet när man

FIGURE 1 - SINGLE STOREY DWELLING

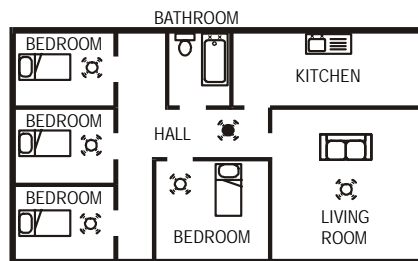
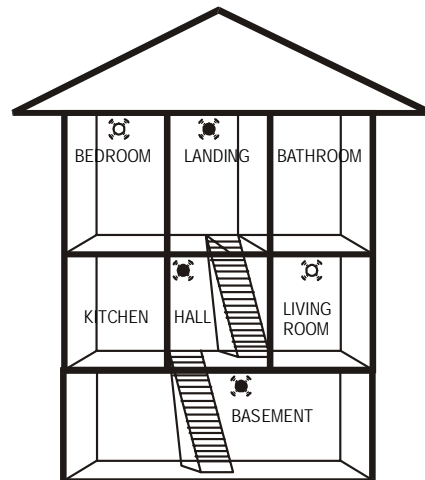


FIGURE 2 - 2/3 STOREY DWELLING



FIGUR 1 – ENPLANSBOSTAD



vistas i sovrummen. Se exempel i figur 1.

Om du har en flervåningsbostad, bör du som minimum montera en brandvarnare längst ner i trapphuset och ytterligare brandvarnare på varje trappavsats uppåt. Detta gäller även kallare men inte kryputrymmen och oinredda vindar. Se figur 2 för exempel.

Anmärkning: För maximalt skydd bör brandvarnare monteras i alla rum (förutom kök, badrum och garage). PLACERA INTE BRANDVARNARE I KÖK eller BADRUM, eftersom stekes och ånga kan aktivera larmet. PLACERA INTE BRANDVARNARE I GARAGET,

eftersom... FIGUR 2 – FLERVÅNINGSBOSTAD

Takmontering

Montera inte brandvarnaren på platser med dålig luftcirkulation, t.ex. rummets hörn och i närheten av föremål som kan förhindra att luften cirkulerar fritt. Montera brandvarnaren minst 30 cm från rummets och prydnadsföremål som KÖK, HALL, BADRUM, SOVRUM, TRAPPHUS, KALLARE, VARDAGSRUM, LÅDOR, KÄLLARE, RUM. Montera brandvarnaren minst 30 cm från väggen. Se figur 3i.

Väggmontering

Placera inte brandvarnaren nära rummets hörn. Brandvarnarens överkant ska vara mellan 15 och 30 cm nedanför taket och minst 30 cm från väggen. Se figur 3i.

Lutande tak

I rum med lutande eller spetsigt tak ska brandlarmet placeras 90 cm från den högsta källaren eftersom stillastående luft i spetsen annars kan hindra röken från att nå brandvarnaren. Se figur 3ii.

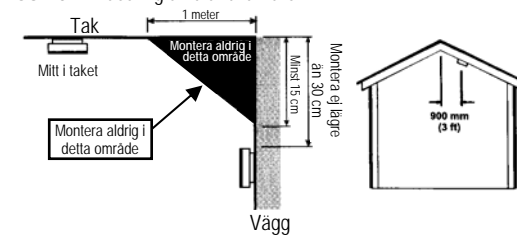
SYMBOL

OPTIMALT SKYDD
REKOMMENDERAT MINSTA SKYDD

Undvik att montera:

- Där temperaturen kan understiga 0°C eller överstiga 40°C.
- I badrum, kök, duschrum och andra platser där den relativa luftfuktigheten kan överstiga 90 %.
- Nära prydnadsföremål, dörrar, lampor, fönsterlistor osv, som kan hindra röken eller värmen att nå brandvarnaren.
- Intill eller precis ovanför värmekällor såsom element eller ventilationsöppningar i väggen som kan påverka luftens riktning.
- I mycket dammiga och smutsiga utrymmen, till exempel verkstäder.
- Placera enheten minst 1,5 meter från lysrör eftersom elektriskt brus och/eller flimmer kan påverka enheten.
- Montera inte brandvarnaren på platser som har angripits av skadedjur. Insekter och smuts på värmesensorn kan öka reaktionstiden.

FIGUR 3i – Placering av brandvarnaren



MONTERING AV BRANDVARNAREN

Brandvarnaren drivs av batterier, därför behöver inga ledningar dras.

- När du bestämt var brandvarnaren ska monteras, kontrollera att det inte finns några elledningar eller rör i området intill monteringsytan.
- Ta fästplattan och markera de två hålen på väggen.
- Borra hål på de markerade ställena.
- Sätt i väggpluggar i hålen.
- Skruva fast fästplattan. DRA INTE ÅT FÖR MYCKET.
- Sätt i 9V batteriet ordentligt i batterifacket på baksidan av brandvarnaren. OBSERVERA ATT POLERNA HAMNAR RÄTT. Se till att batteriet är väl anslutet. OBS – Av säkerhetsskäl kan brandvarnaren inte monteras om inte batteriet sitter på plats
- Passa in brandvarnaren i fästplattan och läs den i position genom att vrida medurs ett kvarts varv.
- Prova att brandvarnaren fungerar genom att trycka in testknappen på framsidan. Enheten ska avge en hög pulserande signal.

ANVÄNDNING

När brandvarnaren har monterats blinkar den lysdiod som finns under testknappen ungefär en gång per minut under vanlig drift.

Om rök detekteras kommer enheten att avge en hög pulserande signal tills luften är klar.

TESTA BRANDVARNAREN

Det rekommenderas att man testar brandvarnaren en gång per vecka för att kontrollera att den fungerar ordentligt.

Tryck in och håll testknappen nere i ungefär 3 sekunder. En hög pulserande signal ska ljuda. Så länge signalen ljuder blinkar lysdioden snabbt.

SKÖTSEL AV BRANDVARNAREN

Batteriet varar i minst ett år. Innan det är helt slut så avger brandvarnaren korta ljudstötter under ca en vecka. Det är alltså då dags att byta batteri.

Om den röda lysdioden inte blinkar varje minut – byt batteri.

När du bytt batteri, prova att brandvarnaren fungerar genom att använda testknappen.

Rengör brandvarnaren regelbundet så att inte damm samlas på den. Detta kan man göra med dammsugarens borste. Rengör försiktigt runt framgrillen och på sidorna.

Utsätt inte apparaten för dropp eller stänk.

SÄKERHETSINFORMATION

Att installera brandvarnare är ett viktigt steg mot en ökad säkerhet i hemmet. Här följer några andra råd du bör tänka på.

- Installera brandvarnaren ordentligt, följ instruktionerna i denna bruksanvisning.
- Testa din brandvarnare **varje vecka**.
- Byt batteriet så fort det börjar ta slut.
- Rök inte i sängen.
- Förvara tändstickor och tändare oåtkomliga för barn.
- Förvara brandfarliga material på rätt sätt och använd dem aldrig nära gnistor eller öppen eld.
- Underhåll nödutrustning såsom brandsläckare, brandstegar osv och se till att alla i bostaden vet hur den ska användas.
- Gör en utrymningsplan och se till att alla i hemmet känner till den. Repetera detta periodvis under hela året.
- Se till att utrymningsvägarna är fria från alla hinder.

DENNA PRODUKT ÄR FÖRSEGLAD OCH KAN INTE REPARERAS – OM ENHETEN MANIPULERAS GÄLLER INTE GARANTIN. OM ENHETEN ÄR FELAKTIG, RETURNERA DEN TILL ÅTERFÖRSÄLJAREN MED KVITTOT.

Tillverkare: Garvan Enterprises Ltd.
Rm 16-17, 21/F., Wing Hing Ind. Bldg.,
83-93 Chai Wan Kok Street, Tsuen Wan,
Hong Kong

GARANTI

Om det skulle uppstå några problem med brandvarnaren kontakta din återförsäljare.

SPACE

INTERIÖR

- ▶ FÖRORD
- ▶ SKÖTSELANVISNING BADRUMS-/KÖKSINREDNING
- ▶ SKÖTSELANVISNING PORSLIN ETC
- ▶ SKÖTSELANVISNINGAR FÖR VATTENLÅS
- ▶ SKÖTSELANVISNINGAR KROMADE YTOR
- ▶ SKÖTSELANVISNING KAKEL / KLINKER
- ▶ SKÖTSELANVISNING VITVAROR

FÖRORD

Denna drift- och skötselmanual omfattar rengöring och allmänt underhåll av/och skötselråd av köksmodulen/köket/inredningen. I övrigt hänvisas till tillverkarens specifikationer och datablad.

ABM 07 - "Allmänna bestämmelser för köp av varor i yrkesmässig byggverksamhet"

Säljaren ansvarar inte för sådant som beror på felaktig montering eller installation, bristande underhåll, felaktig skötsel, vanvård, onormalt brukande eller annat som kan hänföras till köparen. Köparen är skyldig att följa och dokumentera avtalade underhålls- och skötselåtgärder. Om säljaren under garantitiden har uppfattningen att han inte ansvarar för påtalat fel åligger det honom att visa att varan är kontraktsenlig eller göra sannolikt att det påtalade felet beror på något på köparens sida. För att säkerställa och bevara ett rent och hygieniskt intryck av köksmodulen/köket/inredningen är det nödvändigt med regelbunden rengöring. En förutsättning är också att lämpliga och miljövänliga rengöringsmedel används.

I samband med rengöring bör också vattenlås efterfyllas med vatten för att undvika kloaklukt.

Generellt

Köksmodulen/köket/inredningen är enklast att hålla rent efter det dagliga bruket.

En gång i veckan bör köksmodulen/köket/inredningen rengöras.

När behovet uppstår rengörs kakel, porslin samt avlopp och liknande.

Kalkavlagringar

Vattnets innehåll av kalk är en av anledningarna till svårigheterna med att få badrummet att bevaras rent och hygieniskt. När vatten avdunstar lämnar kalken rester efter sig i form av avlagringar. Tjocka kalkavlagringar kan vara ett stort problem att avlägsna.

I svåra fall används lämpligen ättika, 32% ättiksyra eller fosfathaltiga rengöringsmedel.

O.B.S! Vissa komponenter i köksmodulen/köket/inredningen är känsliga för syror och får EJ utsättas för dessa! T ex kakel- och klinkerfogar, marmor, granit, vissa porslinstyper, vissa typer av kranar och liknande – se tillverkarens specifikationer! Rengör dessa för hand och om nödvändigt med fosfathaltiga rengöringsmedel.

Där ättiksyra kan användas, kan man doppa toalettpapper i ättika eller ättiksyra och lägga på kalkbeläggningarna. Alternativt kan man lägga munstycket, duschhuvud och liknande i ättiksyra. Efter användning av 32% ättiksyra skall rikligt med vatten användas för att skölja rent. Koncentrerad syra i avloppet kan skada avloppssystemet.

Rengöringsmedel och rengöring

I möjligaste mån bör man undvika att använda syror och andra kraftiga rengöringsmedel.

Dessa måste användas med eftertanke! Överdrivet användande av rengöringsmedel kan skada kloaksystemet och innebär en hög belastning för miljön.

O.B.S! använd ALDRIG syror med klorhaltiga rengöringsmedel t ex toalettrensmedel! Dessa utvecklar MYCKET giftiga gaser!

När det är genomförbart – använd handkraft eller mekanisk rengöring ex v med en fuktig skurborste, roterande rensborste, spolslang, tvålflingor o dylikt.



SKÖTSELANVISNING BADRUMS- / KÖKSINREDNING



BADRUMSMÖBLER utsätts givetvis för mer fukt än möbler i övriga rum i hemmet. Badrumsmöbler är anpassade för badrummet och gjorda i fukttåliga material, både på in- och utsidan. Men även om badrumsmöbler är det, bör de inte utsättas för vatten eller extremt hög luftfuktighet. **Därför SKALL blöta fläckar, även vanligt vatten, torkas upp så snart som möjligt för att undvika att fukt tränger in i skarvar. Se även till att badrummet har god ventilation!** Vårda din badrumsmöbel med omsorg, så kommer den att skänka trivsel i många år framöver.

LUCKOR

Folierade, fanéerade och massiva luckor. Samtliga har ett förstklassigt ytskikt. För rengöring av målade/folierade ytor används lämpligen en fuktig trasa och vanligt rengöringsmedel. Lackerade träluckor rengörs bäst med en fuktig trasa och mildt diskmedel. Om din badrumsmöbel behöver extra rengöring så undvik preparat som har en slipande effekt eftersom det lätt kan bli repor och onödigt slitage på ytan. Använd istället t.ex. en blandning av 1 del aceton och 3 delar T-sprit.

SPEGLAR / GLASYTOR

Flytande rengöringsmedel. Använd vatten och en mjuk tvättsvamp och torka med en gummiskrapa, fuktad trasa, hushållspapper eller duk. Speciella putsmedel kan göra spegelytorna feta eller orsaka ränder.

STOMMAR

Stommarna görs av folierad MDF-board eller melamin- /fanéerbelagd fuktrög spånskiva. Melamin-skiktet är tåligt, lätt att rengöra och resistent mot olika kemikalier. Även MDF-board är lätt att rengöra, men är inte lika resistent mot kemikalier. Särskilt inte de kemikalier som innehåller syror. Fanéerskiktet är mattlackerat för att vara fuktavvisande, slitstark och lätt att hålla rent.

PORSLINSTVÄTTSTÄLL

Porslin är ett keramiskt material som är levande i tillverkningsprocessen och därför kan mindre buktighet eller skevhet förekomma. Varje tvättställ genomgår en kvalitetskontroll och granskas för att hålla de toleranser som angetts. Porslinstvättstället har en glaserad yta som är lätt att hålla ren. Ytan är beständig mot de flesta kemikalier med undantag för starka syror (t.ex. saltsyra och svavelsyra) och starka alkalier (t.ex. kaustiksoda). Rengör ditt porslinstvättställ regelbundet med vanligt rengöringsmedel.

GJUTMARMORTVÄTTSTÄLL - SE ÄVEN CORIAN

Tvättställ av gjutmarmor består i huvudsak av krossade mineraler med bindemedel, en stenprodukt som är naturnära och miljöanpassad. **Rengör tvättstället med tvål och vatten eller vanligt ph-neutralt rengöringsmedel** (pH brukslösning: 6.5 - 7.4). För att undvika missfärgningar så är det viktigt att gjutmarmortvättstället inte kommer i kontakt med t.ex. syror, ammoniak, starka rengöringsmedel, hårfärgningsmedel eller klorin. Undvik att gjutmarmortvättstället utsätts för vatten som överstiger +65 C, då det finns risk för sprickbildning i ytskiktet.

ATT TÄNKA PÅ!

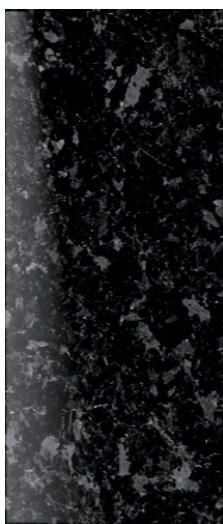
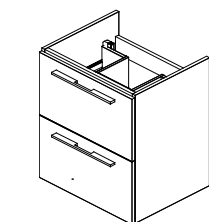
Om ditt gjutmarmortvättställ behöver extra rengöring använd inte rengöringsmedel med slipmedel, polera istället tvättstället med speciellt tvättställspolish som finns hos återförsäljaren och vaxa sedan. Om ytskiktet av någon anledning skulle bli repigt eller nermattat, polera och vaxa enligt ovan. Djupare repor kan först försiktigt slipas med våtslipspapper (ca 1200 korn). Om en djupare skada uppstått kan återförsäljaren hjälpa dig med en lagningssats.

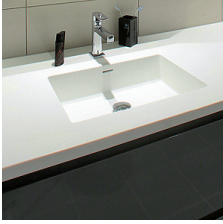
STENSKIVOR

Sten är ett naturmaterial. Vid rengöring räcker det i allmänhet med en fuktig trasa. Syntetiska material kan göra ytan matt och på sikt skada stenskivan. Vid behov av rengöringsmedel, använd såpa eller de specialmedel som finns för rengöring av sten. Sten har en viss absorptionsförmåga, se därför till att den inte utsätts för färgade vätskor som kan tränga ner i stenskivan (t.ex. kaffe, vin, saft, olja). Om man spiller bör detta torkas bort direkt. Stenskivan har en polerad yta. Ytan kan mattas av sura föreningar som t ex fruktjuice, vin och ättika.

BÄNKSKIVA AV GRANIT

Granit är ett naturmaterial som skiftar i utseende från gång till gång. De flesta sorter skiftar dock inte nämnvärt i utseende. När det gäller vissa granitsorter så förekommer det stick (sprickor). Detta är naturligt för vissa sorter och försämrar ej kvaliteten. I alla granitsorter finns det porer (hål) i ytan. I en del graniter finns det mer och i en del knappt alls. Detta försämrar dock ej kvaliteten. Porer är mer vanligt än ovanligt hos graniter. Granit är till skillnad från marmor och kalksten ett mycket tätt material, men man bör ej låta fettfläckar ligga någon längre tid på stenen, då dessa kan tränga ner i skivan. Till skillnad från vatten som förångas kan fettfläckar bli permanenta. Stenskvorna kräver för övrigt ingen speciell skötsel utan rengör med vanligt diskmedel och vatten. Om man har fått matta fläckar på granitskivan, kan man polera upp dessa med stenglans eller bivax löst i lacknafta. Är fläckarna kraftiga kan man behöva slipa ytan först. Detta kan man göra med pimpstenspulver på en tvålfuktad trasa eller med en nylonsvamp.





SKÖTSELRÅD FÖR CORIAN®

De flesta fläckar kan tas bort med en fuktig mikrofibertrasa och ett vanligt köksrengöringsmedel, till exempel JIF eller Mr Muscle. Arbeta alltid med cirkulära rörelser.

Diskho - En eller två gånger i veckan ska du ge diskhon en skönhetsbehandling: Avlägsna alla fett- och oljerester från matlagning med ett vanligt rengöringsmedel eller ett rengöringsmedel för hårda ytor. Spraya med 3/4 flytande blekmedel och 1/4 vatten i diskhon och låt verka ett par timmar eller över natten. Låt inte lösningen verka längre än 16 timmar. På morgonen sköljer eller torkar du bort med en fuktig trasa. De flesta fläckar kan tas bort med en fuktig mikrofibertrasa och ett vanligt köksrengöringsmedel. Utförligare skötselråd finns i bifogade dokument från Dupont.



BÄNKSKIVOR I MASSIVT TRÄ, BOK, EK, KÖRSBÄR OCH VALNÖT

Observera att all behandling och allt underhåll skall utföras på torra skivor.

Oljade skivor skall omedelbart efter montering behandlas med olja, torkad olja eller rå kallpressad linolja på samtliga sidor och kanter. Lägg på flödigt och arbeta in oljan med trasa. För extra len ytan använd mjuk slipkloss (extra fin). Oljan skall ligga på i ca. 30 minuter. Gnugga sedan ytorna torra med en luddfri trasa. Var försiktig så olja inte kommer i kontakt med annat än bänkskivan.

Upprepa behandlingen minst en gång första veckan, därefter en gång i veckan i tre veckor. Upprepa efter en månad, tre månader, sex månader. Därefter behandlas bänkskivan med olja en eller två gånger om året eller när skivorna ser torra ut. Varning! De trasar och svampar du använt kan självantända då oljan oxiderar! Blöt med vatten och slå in i en lufttät påse eller elda under kontrollerade former!



OM OLYCKAN ÄR FRAMME

Om ytan på din massiva träskiva har skadats eller missfärgats kan du alltid slipa bänkskivan. Det är ju just det som är fördelen med massivträ. Men efter en sådan slipning måste en vaxad skiva behandlas med primer och vax som om den var obehandlad. Det material du behöver hittar du hos din byggmaterialhandlare eller färghandlare. Slagmärken och repor kan många gånger repareras med varmt vatten, som får träet att svälla och återta sin form. Detta är lättast med trä som behandlats med rå linolja och svårast med en vaxad yta, men det kan alltid vara värt ett försök.

Har du slipat ytan, kan du alltid byta från olja till vax eller tvärtom, men ytan måste behandlas som om den var obehandlad. Väljer du olja, behandlar du enligt det schema som beskrivits tidigare. Väljer du vax, följer du fabrikantens anvisningar.

Massivt trä är ett levande material, och därför rör det sig med årstidernas växlingar. Upp till ± 2,5mm i djupled.



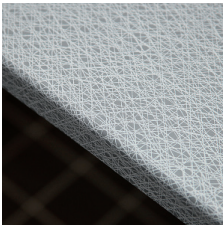
MÅLADE OCH MELAMIN- / FOLIEBELAGDA YTOR

Rengörs med milda och i hushåll vanligt förekommande rengöringsmedel. Använd en fuktig trasa med rengöringsmedel. Eftertorka med enbart vattenfuktad trasa så att rengöringsmedlet avlägsnas. Torka sedan med torr trasa. Använd ALDRIG rengöringsmedel innehållande ammoniak, stålull eller liknande som har slipande effekt. Använd istället t.ex. en blandning av 1 del aceton och 3 delar T-sprit som kan användas för borttagning av svåra fläckar. Tänk på att alltid torka av under diskbänkskåp och luckornas kanter. De är inte avsedda att klara vatten som blir stående.

BÄNKSKIVOR BELAGDA MED LAMINAT

Rengör med alla i hushållet normalt förekommande rengöringsmedel.

Vid rengöring använd ALDRIG några slipande rengöringsmedel på laminatyten somt ex skurpulver, stålull, nylonsvamp eller liknande. Detta kan repa ytan. Vid envisa fläckar går det bra att använda medel som T-sprit, laminatcleaner eller aceton. Undvik att koncentrerade mineralsyror och starkt färgande ämnen såsom jod, vätesuperoxid och bläck kommer i beröring med plastlaminatyten. Dessa ämnen förorsakar frätskador eller missfärgningar.



Viktigt att vatten inte blir stående mellan bänkskiva och spis eller bänkskiva mot diskbänk. Laminatbänkskivor tål värme upp till max 180°. Kastruller och stekpannor som tas direkt från spisen kan ha en temperatur ända upp till 350°, keramikhållar ger ännu högre värme. **Använd därför alltid underlägg när du ställer kastruller och stekpannor på bänkskivan. Om du har en spishäll som är infälld i skivan, måste du tänka på att kokkärl alltid står helt på hällen och inte delvis över laminatyten.** Laminat är hårt, men mörka och/eller blanka ytor är känsliga för repor. Vanliga köksredskap åstadkommer normalt ingen skada, men ytan kan repas av keramiska kärl och vassa verktyg. Skär aldrig direkt mot bänkskivan, utan använd alltid skärbräda.

SKÖTSELANVISNING PORSLIN, ROSTFRITT ETC.

SANITETSPORSLIN



Vanliga tvättställ har en glaserad yta. Glaserade ytor är lätta att hålla rena och är beständiga mot de flesta kemikalier. Gör rent ofta så uppstår aldrig rengöringsproblem. Använd vanliga rengöringsmedel. Rengöringsredskap som innehåller hårda slipmedel, såsom stålull och grön fibersvamp, skall inte användas. **Starka syror, t.ex. saltsyra och svavelsyra och starka alkalier, t.ex. kaustiksoda bör inte användas.**

Droppande kranar bör snarast repareras.

EMALJERADE PRODUKTER



Vissa diskbänkar och plåttvättställ har en emaljerad yta.

Emaljerade ytor är lätta att hålla rena och är beständiga mot de flesta kemikalier.

Gör rent ofta så uppstår aldrig rengöringsproblem. Använd vanliga rengöringsmedel.

Rengöringsredskap som innehåller hårda slipmedel, såsom stålull och grön fibersvamp, skall inte användas. Starka syror, t.ex. saltsyra och svavelsyra och starka alkalier, t.ex. kaustiksoda bör inte användas.

Emaljen tål klädtvätt med vanliga tvättmedel men man måste vara försiktig med blöttläggning under lång tid eftersom vissa medel innehåller aggressiva ämnen som kan skada emaljen. Detsamma gäller fotoframkallning, färgning av textilier och hårfärgning.

ROSTFRIA DISK- OCH TVÄTTBÄNKAR

Rengöring av diskbänken / svåra fläckar.

Den rostfria ytan är hållbar, hygienisk och lätt att rengöra. Grundregeln lyder: tvätta, skölj, torka.

För daglig rengöring passar vanligt diskmedel bäst, t.ex. Yes. Mot ingrodd smuts, fettfläckar och rost-prickar använder du med fördel JIF Cream. Låt medlet verka på ho- eller bänkytan i 10 – 15 minuter och gnugga därefter med kökssvamp eller diskborste. Avsluta med att skölja noggrant och torka.

Om arbetsbänken har en nedsänkt ho, rekommenderar vi att du regelbundet rengör gränsytan mellan hon och bänken. Använd inte skurpulver eller stålull, de repar bänkytan i längdriktningen. Inuti hoarna bör du använda dig av cirkelrörelser.

Rostfritt stål repas alltid vid användning. Reporna stör mest på nya ytor, som just tagits i bruk.

Med tiden får hela ytan små repor, vilket ger hela bänkytan en något mattare karaktär. Då syns inte längre enskilda repor så väl. I mönstrade bänkytor syns repor mindre tydligt än på släta ytor.

Repora påverkar inte bänkens funktion utan är mer av estetisk karaktär. Använd bänken / dishon normalt och undvik inte i onödan repor. Trots att det är lättrepat är rostfritt stål ett populärt, hållbart och hygieniskt material i det aktiva köket.

Regelbunden rengöring har störst betydelse för bänkytans utseende i längden. Rengör bänkytan regelbundet enligt skötselansvisningen. Undvik att använda skurpulver och stålull.

Rostfritt stål rostar inte. Om dishon ser rostig ut, beror det på att något annat ämne bildat rost ovanpå hons yta. En sådan rostfläck, liksom alla andra svåra smutsfläckar, går bort om ytan rengörs med JIF Cream. Du kan också behöva gnugga för att fläcken ska försvinna.

Undvik att ställa våta gjutjärnspannor eller andra metallföremål på diskbänken under längre tid. De kan lämna ett rostavtryck. Undvik även diskmedel med hög surhetsgrad. Om du använder diskmedel med hög surhetsgrad, se till att skölja och torka bänkytan omedelbart efteråt.

Hantera inte syror och andra aggressiva ämnen på disk- eller tvättbänken.

Även inläggningsspad, sockrade och saltade vätskor, som får torka in kan ge fläckar som är svåra att avlägsna! Använd inte stålull eller fibersvamp på bänkplanet.

Däremot kan fibersvampen med fördel användas i disklåda och slasktratt.

Skärbrädan och beredningsbrädan av teak eller bok bör före första användning behandlas med matolja. Upprepa "olja-behandlingen" några gånger per år. Vänd brädan ibland så att båda sidor används lika mycket. Rengöring av brädan sker bäst med diskmedel och diskborste samt noggrann eftersköljning och avtorkning.

SKÖTSELANVISNINGAR FÖR VATTENLÅS



VATTENLÅS, TVÄTTSTÄLLS - / DISK - & TVÄTTMASKINSANSLUTNINGAR

Skötsel: Använd ett skonsamt tvättmedel vid rengöring, typ diskmedel

Rengöring: Vattenlåset går att plocka isär. Underdelen skruvas bort.



SKÖTSELANVISNINGAR KROMADE YTOR



RENGÖRING

För rengöring av kromade ytor eller ytor med rostfritt utseende bör man använda neutrala eller lätt basiska (pH 6-9) rengöringsmedel i flytande form i kombination med en mjuk trasa. Exempel på rengöringsmedel är tvållösningar eller diskmedel (ej maskindiskmedel). **Använd ej organiska lösningsmedel, alkoholbaserade rengöringsmedel, frätande rengöringsmedel eller rengöringsmedel med slipmedel.** För svåra kalkfläckar rekommenderas hushållsättika (ej ren ättika). Undvik kontakt med aluminiumklorider (ex deodorant).

Färgytbehandling bevaras bäst genom rengöring med mjuk trasa och tvållösning, eftersköjning med rent vatten och polering med torr trasa. **Man får absolut inte använda kalklösande, sura- eller sandhaltiga skurmedel.** För att avlägsna kalkfläckar, använd hushållsättika och spola efter med vatten.

SKÖTSELANVISNING KAKEL / KLINKER



REPARATION

För reparation av membran, klinker, kakel (fliser), fogar och elastiska fogar bör fackman tillkallas.

I samband med leverans, medlevererar SPACE till beställaren, en mindre mängd kakel samt klinker för eventuella framtida reparationsarbeten.

ANSVARSFÖRHÅLLANDE

Under ansvars- eller garantiperioden skall reparationer och utbyten utföras i samråd med SPACE i annat fall upphör garantier att gälla.

RENGÖRING

För rengöring användes ett alkaliskt sanitetsrengöringsmedel.

pH brukslösning: 6.5 - 7.4

Använd alltid skyddshandskar vid arbete med rengöringsmedel.

LÄGRE ELLER HÖGRE pH KAN MEDFÖRA SKADOR PÅ KONSTRUKTIONEN

SKÖTSELANVISNINGAR VITVAROR



GARANTI

Vår garanti omfattar produkt- och konstruktionsfel under normal användning **och under förutsättning att skötselinstruktionerna har följts.**

Våra vitvarupartners erbjuder en rikstäckande service. Alla vitvaror i vårt sortiment har garantier från tillverkaren. Garantin omfattar inte handhavandefel, slitage eller om produkterna använts till annat än för hemmabruk. Som garantibevis gäller fakturan.

I övrigt hänvisas till tillverkarens specifikationer och datablad.